

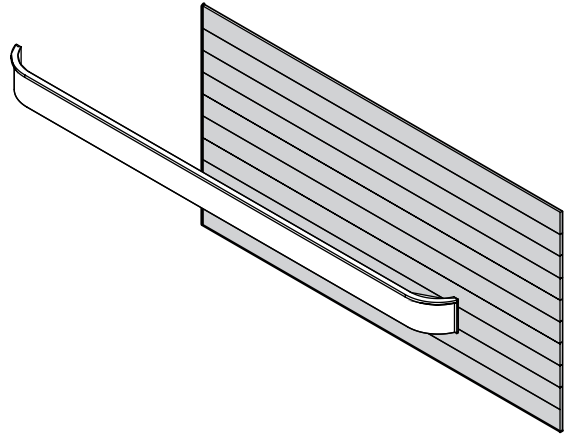
GEZE ActiveStop

DE Fräsabdeckung
EN milling cover
FR cache de fraisage

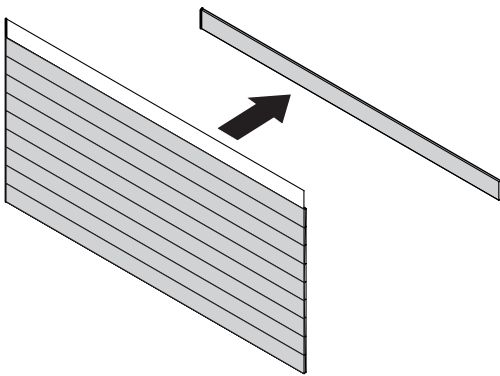


169726-00

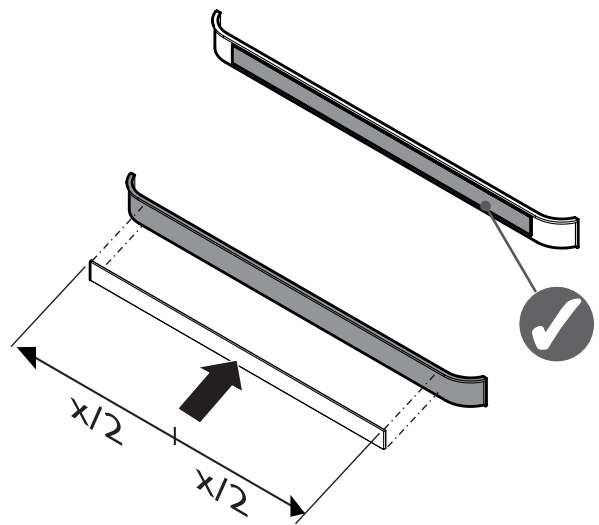
GEZE



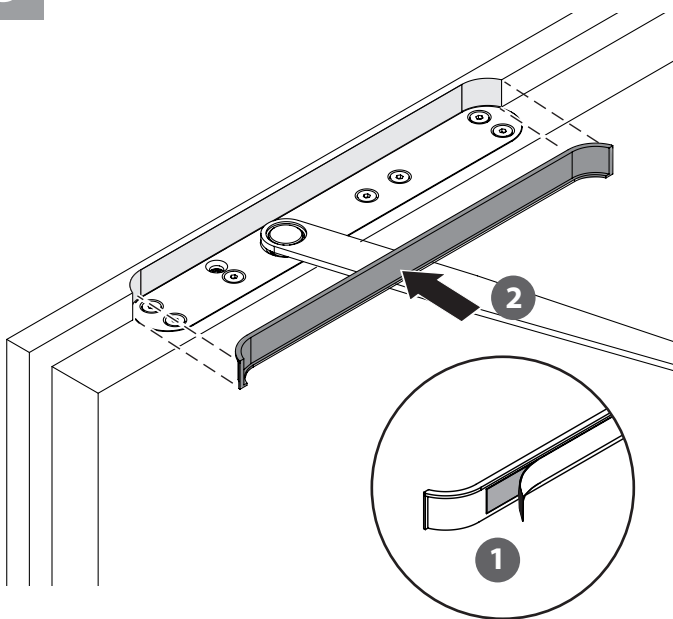
1



2



3



4

