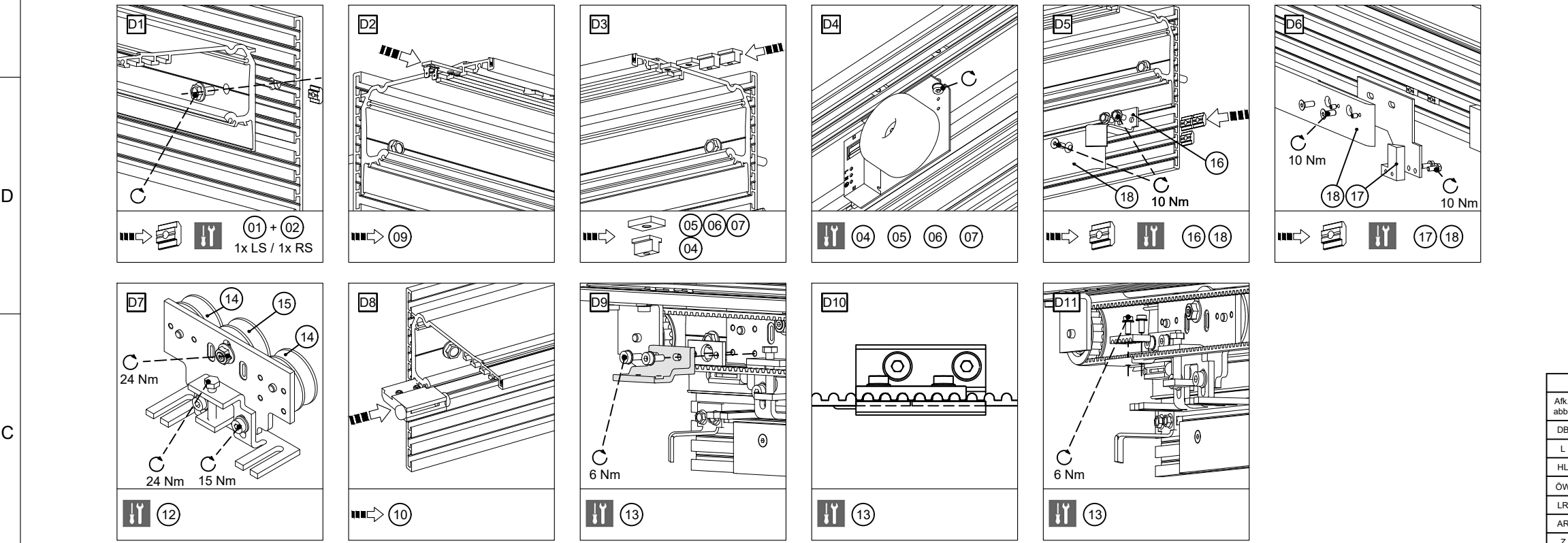
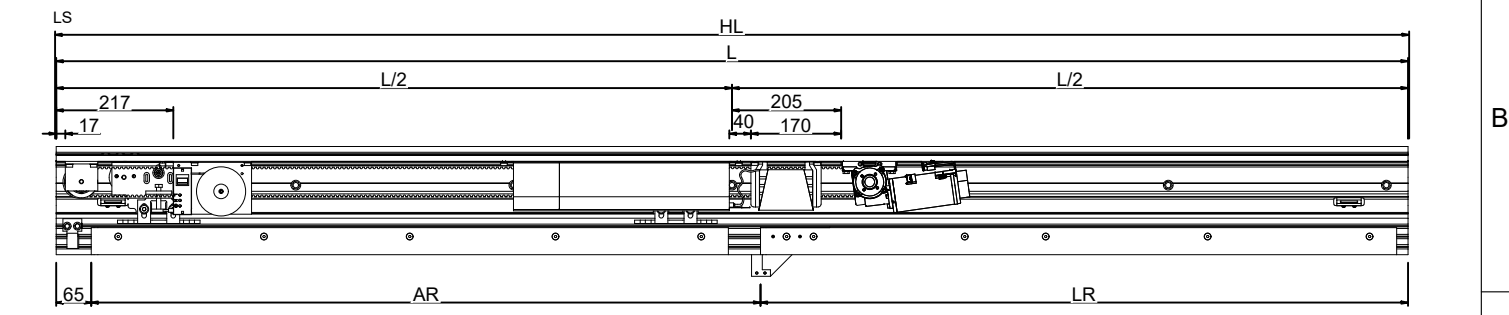
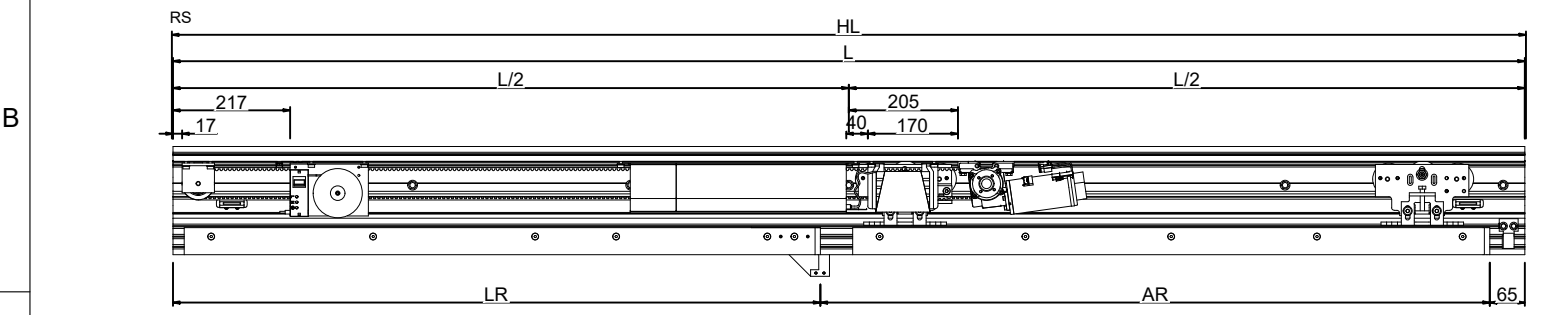


STUKLIJST / PART LIST					
NR	ID	TKNG (tekening) DWG	BESCHRIJVING DESCRIPTION	INBEGREPEN / CONTAINED	TYPE DOCUMENT DOCUMENT ART
01	138726	70722-2-0250	DRAGER OP MAAT PL-HT MODULE CARRIER CUT TO SIZE PL-HT	-	BEW. / PROC.
	125725	70502-5-0801	AFDEKKING 200mm L=6000MM CANOPY COVER 200 L=6000MM	-	PROFIEL / PROFILE
02	138321	70506-2-0263	LOOPRAIL OP MAAT PL-HT RUNNING TRACK CUT TO SIZE PL-HT	-	BEW. / PROC.
	106735	70499-2-0247	LOOPRAIL TSA360NT GEPEFFOREERD TSA 360 NT TRACK PROFILE 6500MM	-	PROFIEL / PROFILE
03	085850	70492-2-0225	TANDRIEM GROEN (ROL BIJ 45M) ECONODRIVE EL TOOTHED BELT 45 M	-	COMPONENT / PART
04	105009	70484-1-1065	TRANSMISSIEMOTOR DCU1 DRIVE MOTOR DCU1	193009	COMPONENT / PART
05	164703	70722-1-0120	BESTURING DCU1-NT-OP CONTROL UNIT DCU1-NT-OP	193009	COMPONENT / PART
06	117975 + 164703	70506-1-0101 + 70484-1-1075	TRANSFORMATOR COMPL. DCU1-NT-OP + KABEL TRANSF. COMPL. DCU1 PL. 230V. 200VA	193009	COMPONENT / PART
07	106863	70484-1-1093	OPLAADBARE BATTERIJ GEMONTEERD DCU1 (OPLAADBARE NICD-BATTERIJ) RECHARGEABLE BAT. MOUNT. DCU1 (NICD)	193009	COMPONENT / PART
08	116531	70504-1-0111	OMKEERROL; COMPL. RETURN PULLEY MOUNTED	193009	COMPONENT / PART
09	104857	70484-1-1064	AARDINGSCONNECTOR DCU1 EARTH CONNECTOR	125386	COMPONENT / PART
10	118213	70506-1-0104	BUFFER VOLLED. LH-RE. POWERDRIVE POWERDRIVE PL LIMIT STOP BUFFER LH	193009	COMPONENT / PART
11	133208	70511-6-0858	KABELHOUDER SL NT CABLE BRACKET SL NT	193009	COMPONENT / PART
12	127118	70506-1-0118	LOOPWAGEN VOLLED. POWERDRIVE PL CARRIAGE COMPLETE POWERDRIVE PL	193009	COMPONENT / PART
13	105499 + 125693	70499-1-0106 + 70506-0-016	MEENEMER GEMONT. + ADAPTER ASSEMBLED POWERDRIVE PL	193009	COMPONENT / PART
14	127585	70722-1-0104	GELEIDEROL PL-HT SYSTEM GUIDING ROLLER	193009	COMPONENT / PART
15	132198	70722-0-003	EXCENTREROL ECCENTRIC ROLLER PL-HT	-	COMPONENT / PART
16	200551 (RS) 200781 (LS)	70520-1-0111 70520-1-0112	BEVESTIGINGSPLAAT; ROL; HSK BOVEN ** BRACKET ROLL; MCE TOP; **	-	COMPONENT / PART
17	200550 (RS) 200774 (LS)	70520-1-0107 70520-1-0108	BEVESTIGINGSPLAAT; NSK BOVEN ** BRACKET; SCE TOP; ** KIT **	-	COMPONENT / PART
18	200564 (RS) 200783 (LS)	70520-1-0114 70520-1-0102	HELLINGPROFIELEN; ** BEW. RAMP PROFILE; ** MACHINED	-	COMPONENT / PART



FORMULEVERZAMELING / FORMULARY		
Alk./ abbr.	Benaming description	Formule Formel
DB	Doorgangsbreedte / passage width	800 - 2500 mm
L	Lengte looprail / running track length	2 x DB + 304
HL	Kaplengte / cover length	2 x DB + 314
ÖW	Openingsbreedte / opening width	DB + 64
LR	Hellinglengte / ramp length	DB - 135
AR	Hellingafstand / ramp distance	DB + 138
Z	Tandriemlengte / toothed belt length	2 x DB + 896

Kap / COVER
Kapconcept
Cover concept
70520-1-0128



207034 MO MCR SYSTEEM NL
Montagehandleiding

193098 MO MCR SYSTEM EN
Installation instructions

Papierausdrucke dieser Zeichnung unterliegen
nicht dem Änderungsdienst!
Printed drawings are not revision controlled!

GEZE GEZE GmbH
P.O. Box 13 63
71226 Leonberg
Germany

vertraulich / confidential

erstellt / drawn 2022-08-30 U6469
Frg. Prod. / Rel. Prod. 2023-07-12 U3536

Datum / date Name Blatt sheet A3 - 1/4
2022-08-30 U6469
2023-07-12 U3536

Material-Nr. ID-no. 203422

Zeichnungs-Nr. document-no. 70520-9-0966

Freigabe Produktion

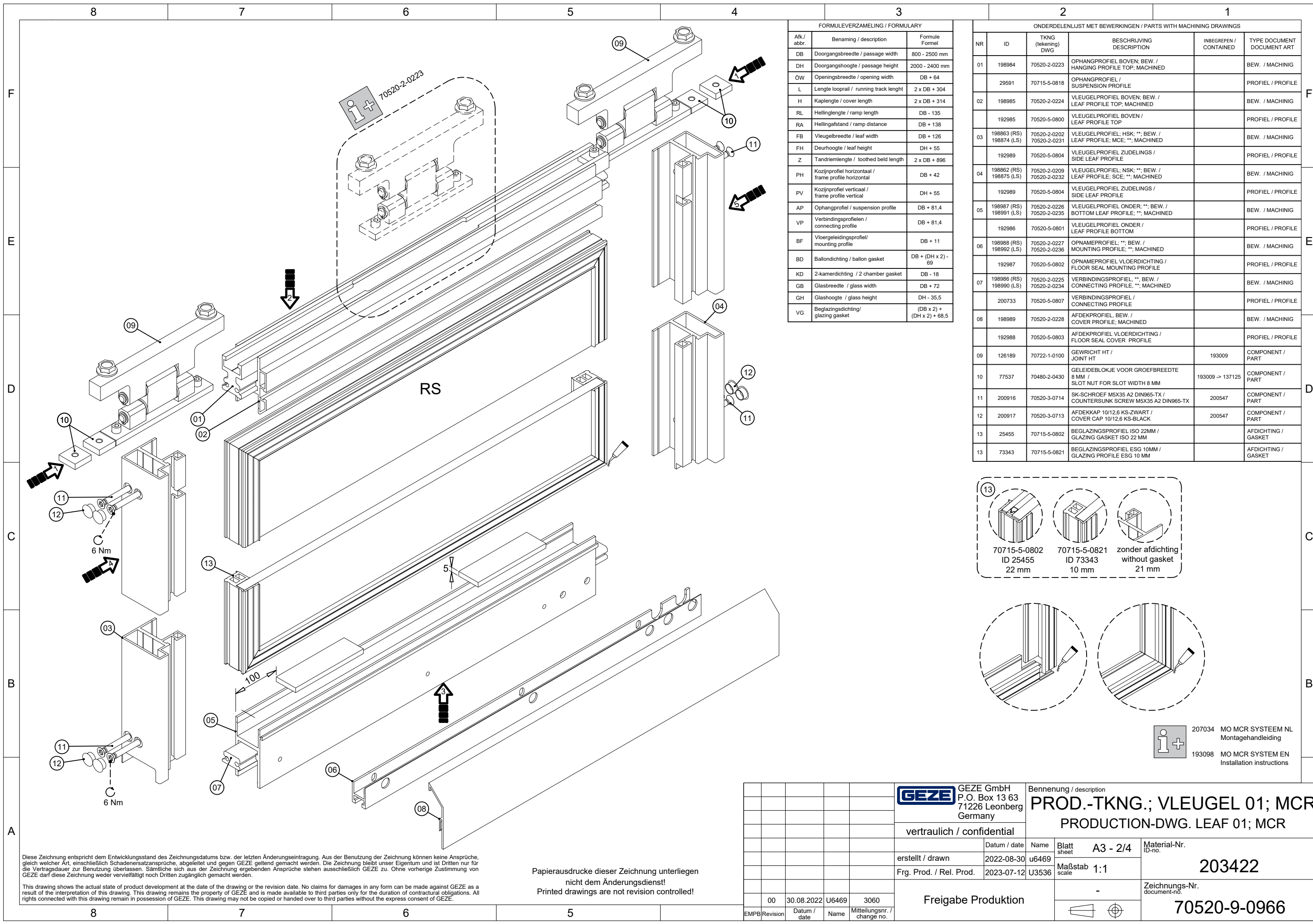
Benennung / description
PROD.-TKNG.; AANDRIJVING; MCR
PRODUCTION-DWG; DRIVE; MCR

Maßstab scale 1:1

00 30.08.2022 U6469 3060
EMPB/Revision Datum / date Name Mitteilungs-nr. / change no.

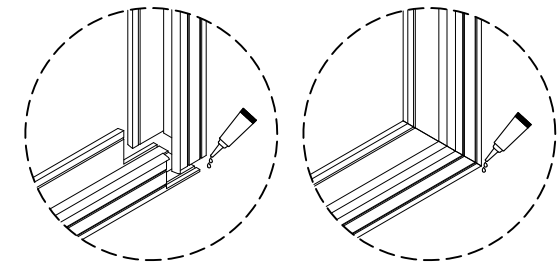
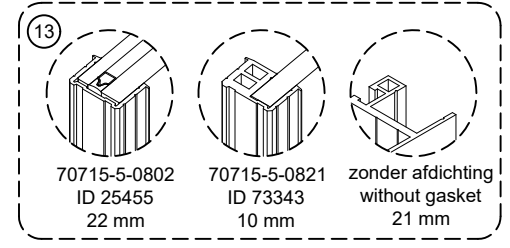
Diese Zeichnung entspricht dem Entwicklungsstand des Zeichnungsdatums bzw. der letzten Änderungseintragung. Aus der Benutzung der Zeichnung können keine Ansprüche, gleich welcher Art, einschließlich Schadenersatzansprüche, abgeleitet und gegen GEZE geltend gemacht werden. Die Zeichnung bleibt unser Eigentum und ist Dritten nur für die Vertragsdauer zur Benutzung überlassen. Sämtliche sich aus der Zeichnung ergebenden Ansprüche stehen ausschließlich GEZE zu. Ohne vorherige Zustimmung von GEZE darf diese Zeichnung weder vervielfältigt noch Dritten zugänglich gemacht werden.

This drawing shows the actual state of product development at the date of the drawing or the revision date. No claims for damages in any form can be made against GEZE as a result of the interpretation of this drawing. This drawing remains the property of GEZE and is made available to third parties only for the duration of contractual obligations. All rights connected with this drawing remain in possession of GEZE. This drawing may not be copied or handed over to third parties without the express consent of GEZE.



FORMULEVERZAMELING / FORMULARY		
Afk. / abbr.	Benaming / description	Formule Formel
DB	Doorgangsbreedte / passage width	800 - 2500 mm
DH	Doorgangshoogte / passage height	2000 - 2400 mm
OW	Openingsbreedte / opening width	DB + 64
L	Lengte looprail / running track length	2 x DB + 304
H	Kaplengthe / cover length	2 x DB + 314
RL	Hellinglengthe / ramp length	DB - 135
RA	Hellingafstand / ramp distance	DB + 138
FB	Vleugelbreedte / leaf width	DB + 126
FH	Deurhoogte / leaf height	DH + 55
Z	Tandriemlengthe / toothed beid length	2 x DB + 896
PH	Kozijnprofiel horizontaal / frame profile horizontal	DB + 42
PV	Kozijnprofiel verticaal / frame profile vertical	DH + 55
AP	Ophangprofiel / suspension profile	DB + 81,4
VP	Verbindingsprofielen / connecting profile	DB + 81,4
BF	Vloergeleidingprofiel / mounting profile	DB + 11
BD	Ballondichting / ballon gasket	DB + (DH x 2) - 69
KD	2-kamerdichting / 2 chamber gasket	DB - 18
GB	Glasbreedte / glass width	DB + 72
GH	Glashoogte / glass height	DH - 35,5
VG	Beglazingsdichting / glazing gasket	(DB x 2) + (DH x 2) + 68,5

ONDERDELENLIJST MET BEWERKINGEN / PARTS WITH MACHINING DRAWINGS					
NR	ID	TKNG (tekening) DWG	BESCHRIJVING DESCRIPTION	INBEGREPEN / CONTAINED	TYPE DOCUMENT DOCUMENT ART
01	198984	70520-2-0223	OPHANGPROFIEL BOVEN; BEW. / HANGING PROFILE TOP; MACHINED		BEW. / MACHING
	29591	70715-5-0818	OPHANGPROFIEL / SUSPENSION PROFILE		PROFIEL / PROFILE
02	198985	70520-2-0224	VLEUGELPROFIEL BOVEN; BEW. / LEAF PROFILE TOP; MACHINED		BEW. / MACHING
	192985	70520-5-0800	VLEUGELPROFIEL BOVEN / LEAF PROFILE TOP		PROFIEL / PROFILE
03	198863 (RS) 198874 (LS)	70520-2-0202 70520-2-0231	VLEUGELPROFIEL; HSK; **; BEW. / LEAF PROFILE; MCE; **; MACHINED		BEW. / MACHING
	192989	70520-5-0804	VLEUGELPROFIEL ZIJDELINGS / SIDE LEAF PROFILE		PROFIEL / PROFILE
04	198862 (RS) 198875 (LS)	70520-2-0209 70520-2-0232	VLEUGELPROFIEL; NSK; **; BEW. / LEAF PROFILE; SCE; **; MACHINED		BEW. / MACHING
	192989	70520-5-0804	VLEUGELPROFIEL ZIJDELINGS / SIDE LEAF PROFILE		PROFIEL / PROFILE
05	198987 (RS) 198991 (LS)	70520-2-0226 70520-2-0235	VLEUGELPROFIEL ONDER; **; BEW. / BOTTOM LEAF PROFILE; **; MACHINED		BEW. / MACHING
	192986	70520-5-0801	VLEUGELPROFIEL ONDER / LEAF PROFILE BOTTOM		PROFIEL / PROFILE
06	198988 (RS) 198992 (LS)	70520-2-0227 70520-2-0236	OPNAMEPROFIEL; **; BEW. / MOUNTING PROFILE; **; MACHINED		BEW. / MACHING
	192987	70520-5-0802	OPNAMEPROFIEL VLOERDICHTING / FLOOR SEAL MOUNTING PROFILE		PROFIEL / PROFILE
07	198986 (RS) 198990 (LS)	70520-2-0225 70520-2-0234	VERBINDINGSPROFIEL; **; BEW. / CONNECTING PROFILE; **; MACHINED		BEW. / MACHING
	200733	70520-5-0807	VERBINDINGSPROFIEL / CONNECTING PROFILE		PROFIEL / PROFILE
08	198989	70520-2-0228	AFDEKPROFIEL; BEW. / COVER PROFILE; MACHINED		BEW. / MACHING
	192988	70520-5-0803	AFDEKPROFIEL VLOERDICHTING / FLOOR SEAL COVER PROFILE		PROFIEL / PROFILE
09	126189	70722-1-0100	GEWRIGHT HT / JOINT HT	193009	COMPONENT / PART
10	77537	70480-2-0430	GELEIDEBLOKJE VOOR GROEFBreedTE 8 MM / SLOT NUT FOR SLOT WIDTH 8 MM	193009 -> 137125	COMPONENT / PART
11	200916	70520-3-0714	SK-SCHROEF M5X35 A2 DIN965-TX / COUNTERSUNK SCREW M5X35 A2 DIN965-TX	200547	COMPONENT / PART
12	200917	70520-3-0713	AFDEKKAP 10/12,6 KS-ZWART / COVER CAP 10/12,6 KS-BLACK	200547	COMPONENT / PART
13	25455	70715-5-0802	BEGLAZINGSPROFIEL ISO 22MM / GLAZING GASKET ISO 22 MM		AFDICHTING / GASKET
13	73343	70715-5-0821	BEGLAZINGSPROFIEL ESG 10MM / GLAZING PROFILE ESG 10 MM		AFDICHTING / GASKET



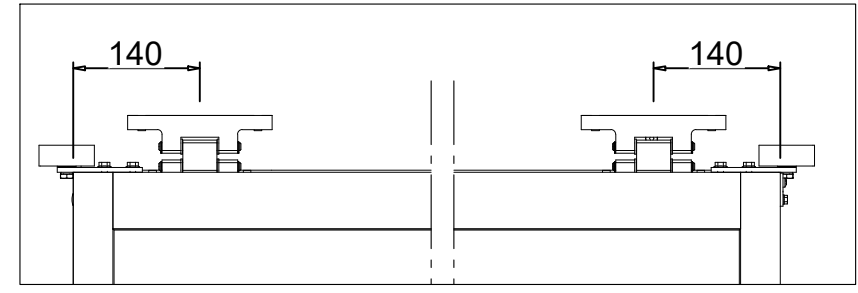
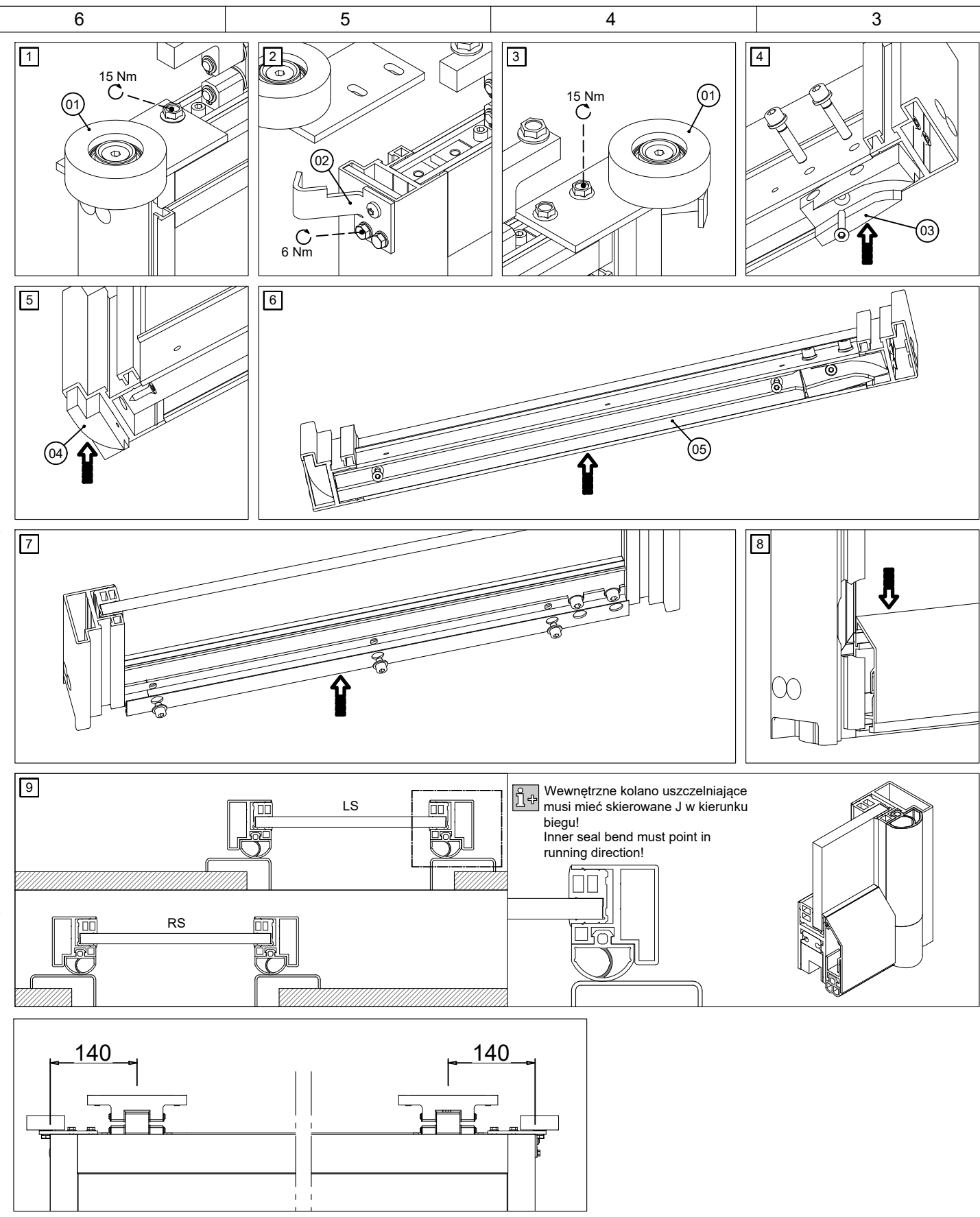
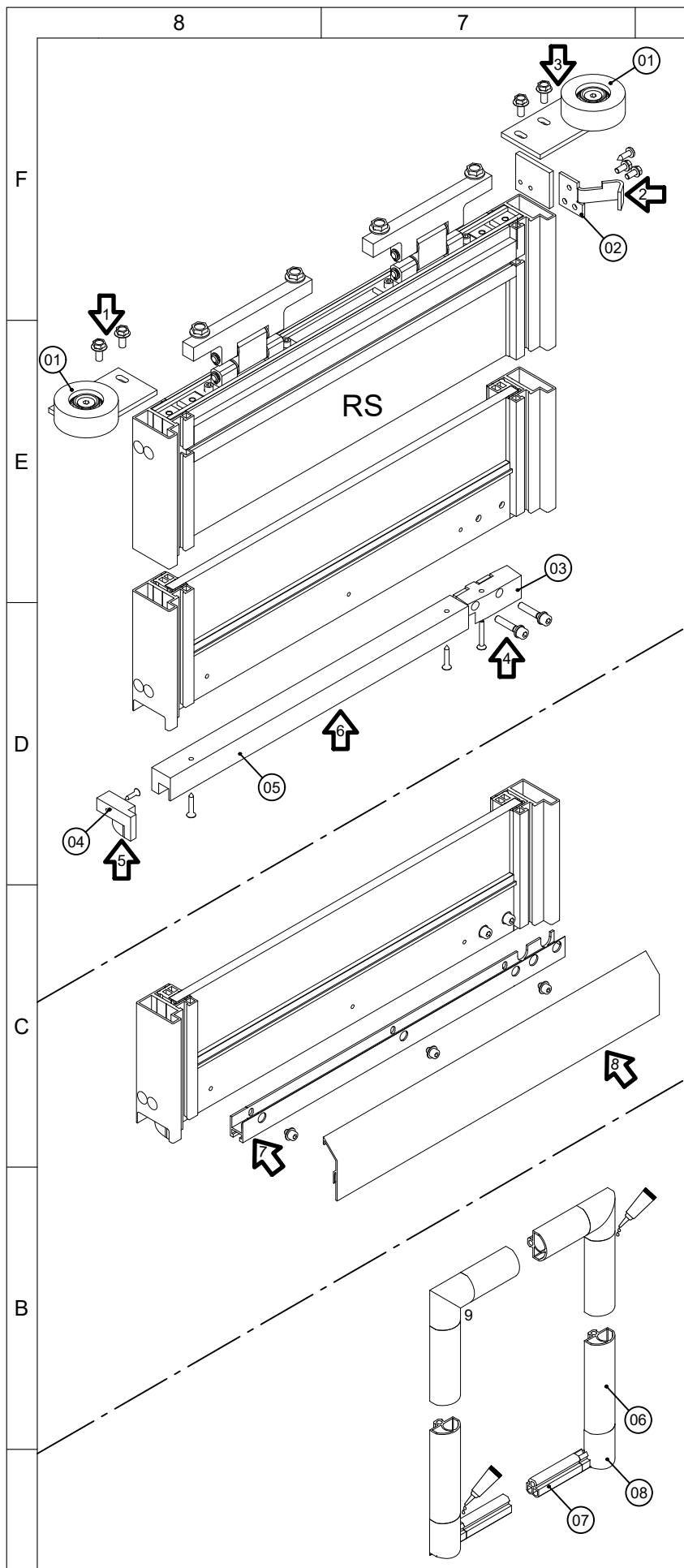
207034 MO MCR SYSTEEM NL Montagehandleiding
 193098 MO MCR SYSTEM EN Installation instructions

Diese Zeichnung entspricht dem Entwicklungsstand des Zeichnungsdatums bzw. der letzten Änderungseintragung. Aus der Benutzung der Zeichnung können keine Ansprüche, gleich welcher Art, einschließlich Schadenersatzansprüche, abgeleitet und gegen GEZE geltend gemacht werden. Die Zeichnung bleibt unser Eigentum und ist Dritten nur für die Vertragsdauer zur Benutzung überlassen. Sämtliche sich aus der Zeichnung ergebenden Ansprüche stehen ausschließlich GEZE zu. Ohne vorherige Zustimmung von GEZE darf diese Zeichnung weder vervielfältigt noch Dritten zugänglich gemacht werden.

This drawing shows the actual state of product development at the date of the drawing or the revision date. No claims for damages in any form can be made against GEZE as a result of the interpretation of this drawing. This drawing remains the property of GEZE and is made available to third parties only for the duration of contractual obligations. All rights connected with this drawing remain in possession of GEZE. This drawing may not be copied or handed over to third parties without the express consent of GEZE.

Papierausdrucke dieser Zeichnung unterliegen nicht dem Änderungsdienst!
 Printed drawings are not revision controlled!

		GEZE GEZE GmbH P.O. Box 13 63 71226 Leonberg Germany		Benennung / description PROD.-TKNG.; VLEUGEL 01; MCR PRODUCTION-DWG. LEAF 01; MCR	
		vertraulich / confidential			
		Datum / date	Name	Blatt sheet	Material-Nr. ID-no.
		erstellt / drawn	2022-08-30	u6469	A3 - 2/4
		Frg. Prod. / Rel. Prod.	2023-07-12	U3536	Maßstab scale
		Freigabe Produktion		-	
				Zeichnungs-Nr. document-no.	
				203422	
				70520-9-0966	
00	30.08.2022	U6469	3060		
EMPB/Revision	Datum / date	Name	Mitteilungs-nr. / change no.		



Bewerkingstekeningen / MACHINING DRAWINGS					
NR	ID	TKNG (tekening) DWG	BESCHRIJVING / DESCRIPTION	INBEGREPEN / CONTAINED	TYPE DOCUMENT DOCUMENT ART
01	127585	70722-1-0104	GELEIDERÖL PL-HT VERP. / PL-HT SYSTEM GUIDING ROLLER	193009	COMPONENT / PART
02	200550 (RS) 200774 (LS)	70520-1-0107 70520-1-0108	BEVESTIGINGSPLAAT; NSK BOVEN; XX COMPL. / BRACKET; SCE TOP; XX; KIT		COMPONENT / PART
03	200549 (RS) 200773 (LS)	70520-1-0105 70520-1-0106	VLOERGELEIDING; NSK; XX / FLOOR GUIDE; SCE; XX		COMPONENT / PART
04	200548 (RS) 200787 (LS)	70520-1-0120 70520-1-0121	VLOERGELEIDING; HSK; XX / FLOOR GUIDE; MCE; XX		COMPONENT / PART
05	198830	70520-2-0201	VLOERGELEIDINGSPROFIEL / FLOOR GUIDE PROFILE		COMPONENT / PART
06	193010	70520-5-0805	BALLONDICHTING/ BALLOON GASKET		COMPONENT / PART
07	193011	70520-5-0806	2-KAMERDICHTING / 2-CHAMBER GASKET		COMPONENT / PART
08	200536	70520-1-0119	DICHTINGEN; DICHTINGSHOEKEN; SET / GASKET CORNERS; SET		COMPONENT / PART

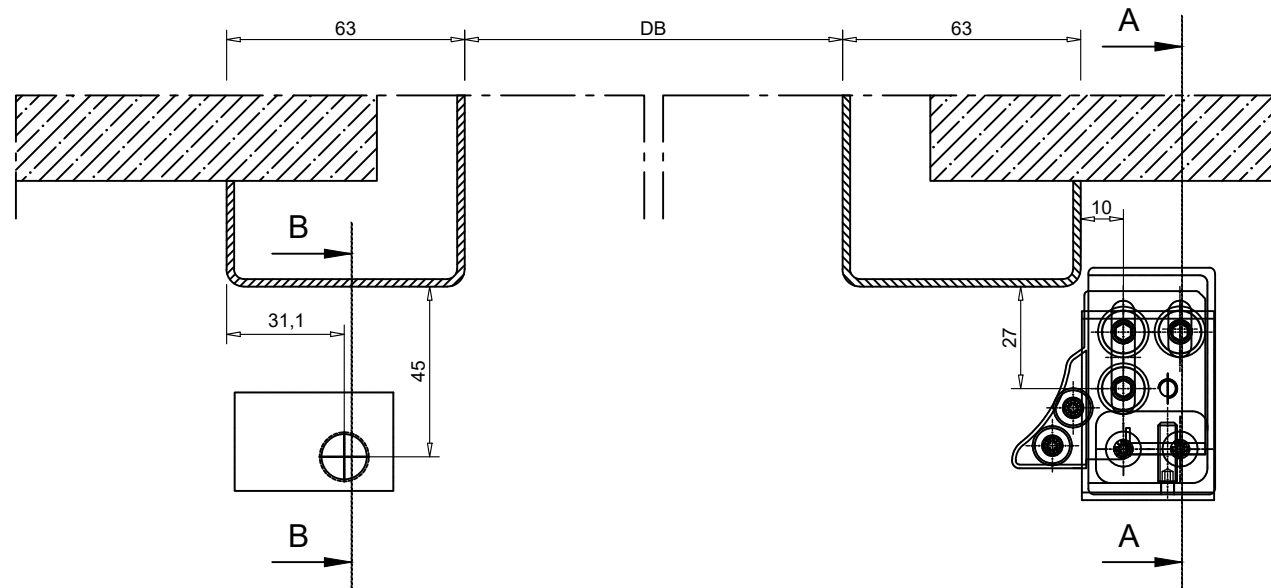
Diese Zeichnung entspricht dem Entwicklungsstand des Zeichnungsdatums bzw. der letzten Änderungseintragung. Aus der Benutzung der Zeichnung können keine Ansprüche, gleich welcher Art, einschließlich Schadenersatzansprüche, abgeleitet und gegen GEZE geltend gemacht werden. Die Zeichnung bleibt unser Eigentum und ist Dritten nur für die Vertragsdauer zur Benutzung überlassen. Sämtliche sich aus der Zeichnung ergebenden Ansprüche stehen ausschließlich GEZE zu. Ohne vorherige Zustimmung von GEZE darf diese Zeichnung weder vervielfältigt noch Dritten zugänglich gemacht werden.

This drawing shows the actual state of product development at the date of the drawing or the revision date. No claims for damages in any form can be made against GEZE as a result of the interpretation of this drawing. This drawing remains the property of GEZE and is made available to third parties only for the duration of contractual obligations. All rights connected with this drawing remain in possession of GEZE. This drawing may not be copied or handed over to third parties without the express consent of GEZE.

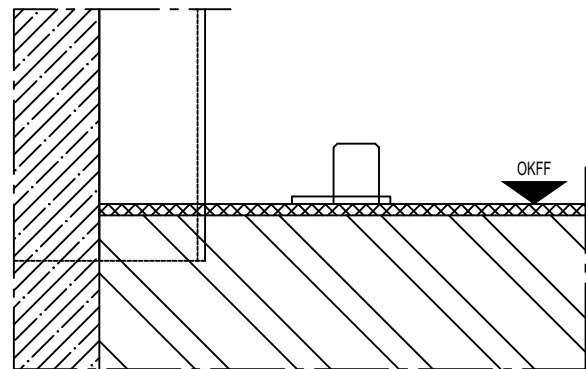
Papierausdrucke dieser Zeichnung unterliegen nicht dem Änderungsdienst!
Printed drawings are not revision controlled!

GEZE GmbH P.O. Box 13 63 71226 Leonberg Germany		Benennung / description PROD.-TKNG.; VLEUGEL 02; MCR PRODUCTION-DWG; LEAF 02; MCR	
vertraulich / confidential		Datum / date 2022-08-30	Name u6469
erstellt / drawn Frg. Prod. / Rel. Prod.		Datum / date 2023-07-12	Blatt sheet A3 - 3/4 Maßstab scale 1:1
Freigabe Produktion		Material-Nr. ID-no. 203422	
EMPB/Revision 00		Datum / date 30.08.2022	Name U6469
Mitteilungsnr. / change no. 3060		Zeichnungs-Nr. document-no. 70520-9-0966	

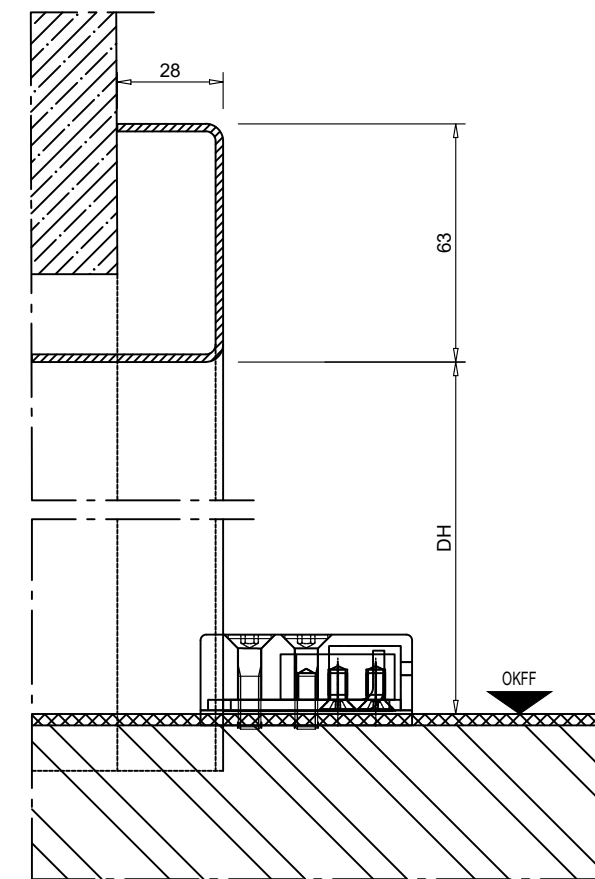
207034 MO MCR SYSTEM NL Montagehandleiding
 193098 MO MCR SYSTEM EN Installation instructions



SECTIONAL VIEW B-B
Doorsnede B-B



SECTIONAL VIEW A-A
Doorsnede A-A



Diese Zeichnung entspricht dem Entwicklungsstand des Zeichnungsdatums bzw. der letzten Änderungseintragung. Aus der Benutzung der Zeichnung können keine Ansprüche, gleich welcher Art, einschließlich Schadenersatzansprüche, abgeleitet und gegen GEZE geltend gemacht werden. Die Zeichnung bleibt unser Eigentum und ist Dritten nur für die Vertragsdauer zur Benutzung überlassen. Sämtliche sich aus der Zeichnung ergebenden Ansprüche stehen ausschließlich GEZE zu. Ohne vorherige Zustimmung von GEZE darf diese Zeichnung weder vervielfältigt noch Dritten zugänglich gemacht werden.

This drawing shows the actual state of product development at the date of the drawing or the revision date. No claims for damages in any form can be made against GEZE as a result of the interpretation of this drawing. This drawing remains the property of GEZE and is made available to third parties only for the duration of contractual obligations. All rights connected with this drawing remain in possession of GEZE. This drawing may not be copied or handed over to third parties without the express consent of GEZE.

Papierausdrucke dieser Zeichnung unterliegen nicht dem Änderungsdienst!
Printed drawings are not revision controlled!



207034 MO MCR SYSTEEM NL
Montagehandleiding
193098 MO MCR SYSTEM EN
Installation instructions



GEZE GmbH
P.O. Box 13 63
71226 Leonberg
Germany

Benennung / description

**Kozijnmodel; MCR
FRAME TEMPLATE; MCR**

vertraulich / confidential

erstellt / drawn	Datum / date	Name	Blatt sheet
Frg. Prod. / Rel. Prod.	2022-08-30	U6469	A3 - 4/4
	2023-07-12	U3536	Maßstab scale
			1:1

Material-Nr. ID-no.
203422

Zeichnungs-Nr. document-no.
70520-9-0966

Freigabe Produktion



00	30.08.2022	U6469	3060
EMPB/Revision	Datum / date	Name	Mitteilungsnr. / change no.