

GC 339+



203887-00

47.0642 v2 - 10.2022



Vertaling van de originele gebruikershandleiding voor apparaatversie 0600

Inhoudsopgave

Symbolen en illustraties.....	4
Afkortingen	4
Productaansprakelijkheid	4
1 Veiligheid.....	5
1.1 Beoogd gebruik	5
1.2 Veiligheidsinstructies	5
1.3 Veiligheidsbewust werken	6
1.4 Milieubewust werken.....	6
2 Beschrijving	7
2.1 Leveringsomvang.....	9
3 Werkzaamheden vóór de montage	9
3.1 Aandrijving monteren	9
3.2 Beveiligingssensoren	10
4 Montage	11
4.1 Montage zonder toebehoren	11
4.2 Montage met plafondbouwset	12
4.3 Montage met montagehoek.....	14
4.4 Montage met weerkap	15
4.5 Bekabeling	16
5 Retrofit.....	17
6 Inbedrijfstelling	17
6.1 Beveiligingsveld	17
6.2 Instellingen	19
6.3 Inleren	19
7 Configuratiemogelijkheden	20
7.1 Gebruik van het LCD-menu	20
7.1.1 Weergave tijdens normale werking.....	20
7.1.2 Menu-navigatie.....	20
7.1.3 ZIP-code wijzigen	20
7.1.4 Waarden wijzigen en opslaan	21
7.1.5 Waardecontrole door middel van afstandsbediening	21
8 Instellingen	21
8.1 Voorinstellingen.....	21
9 Laatste montagestappen	24
10 Verdere installatiesituaties.....	25

10.1	Montage 1-vleugelig en aparte aansturing.....	25
10.2	Lateimontage.....	27
11	Onderhoud	27
12	Foutmeldingen en -oplossing.....	28
13	Technische gegevens	30
14	Toebehoren / onderdelen	31

Symbolen en illustraties





Waarschuwingen

In deze handleiding zijn waarschuwingen opgenomen om u te attenderen op materiële schade en persoonlijk letsel.

- ▶ Lees deze waarschuwingen door en neem ze te allen tijde in acht.
- ▶ Volg alle maatregelen op die zijn gemarkeerd met het waarschuwings-
symbool en waarschuwingswoord.

Symboolverklaringen

In deze handleiding worden bij instel- en configuratiewerkzaamheden de volgende symbolen gebruikt:

Symbol	Uitleg
	Toets indrukken
	Toets 2x indrukken
	Toets draaien
	Toets ingedrukt houden en draaien

Afkortingen

FR	Vluchtroutes
IR	Infrarood
AIR	Actief-infrarood
RAD	Radar
LCD	Liquid Crystal Display
HSK/NSK	Hoofdsluitzijde/ secundaire sluitzijde

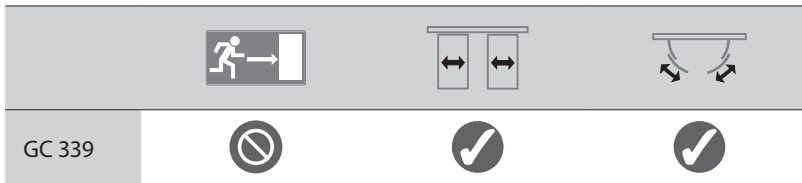
Productaansprakelijkheid

Volgens de in de wet productaansprakelijkheid bepaalde aansprakelijkheid van de fabrikant voor zijn producten moet de in deze brochure gegeven informatie (productinformatie en beoogd gebruik, onjuist gebruik, prestatie van het product, onderhoud van het product, informatie- en instructie-plichten) in acht worden genomen. Indien deze niet in acht wordt genomen, komt de aansprakelijkheid van de fabrikant te vervallen.

1 Veiligheid

1.1 Beoogd gebruik

De beveiligingssensor GC 339+ mag uitsluitend voor de beveiliging van automatische schuifdeuren en rondboogschuifdeuren met GEZE-aandrijvingen gebruikt worden. De minimale objectgrootte komt overeen met het referentielichaam CA volgens DIN 18650 c.q. EN 16005 staand en liggend. Met de sensor kunnen automatische schuifdeuren tegen stoten en inklemmen van het menselijke lichaam beveiligd worden.



1.2 Veiligheidsinstructies

- Voorgeschreven werkzaamheden voor montage en onderhoud moeten door personen worden uitgevoerd die door GEZE geautoriseerd zijn. Iedere reparatiepoging door onbevoegd personeel annuleert de fabrieksgarantie.
- Het apparaat mag uitsluitend met lage veiligheidsspanning (SELV) met veilige elektrische scheiding gebruikt worden.
- Voor veiligheidstechnische controles moeten de landelijke wetten en voorschriften in acht worden genomen.
- Ervoor zorgen dat de kap van de deuraandrijving juist aangebracht en geaard is.
- Eigenmachtige wijzigingen aan de installatie sluiten elke aansprakelijkheid van GEZE voor hieruit voortvloeiende schade uit en maken de goedkeuringverklaring voor toepassing in vluchtroutes ongeldig.
- Bij combinatie met onderdelen van derden vervalt de garantie van GEZE.
- Voor reparatie- en onderhoudswerkzaamheden mogen uitsluitend originele GEZE-onderdelen worden gebruikt.
- De laatste versie van richtlijnen, normen en nationale voorschriften in acht nemen, in het bijzonder:
 - ASR A1.7 "Deuren en poorten"
 - DIN 18650 "Sloten en beslag – Automatische deursystemen"
 - DIN EN 16005 "Aangedreven deuren - gebruiksveiligheid - vereisten en controleprocedures"
 - Ongevallenpreventievoorschriften, in het bijzonder BGV A1 "Algemene voorschriften" en BGV A2 "Elektrische installaties en apparatuur".

- De risicobeoordeling en de installatie van de sensor en van het deursysteem conform de nationale en internationale voorschriften en normen voor de deurveiligheid vallen onder de verantwoordelijkheid van de deurenfabrikant.
- De fabrikant kan de verantwoordelijkheid voor gebrekkige installaties of instellingen van de sensor niet overnemen.
- Vóór het verlaten van de installatie de correcte werking van de sensor controleren.
- Andere toepassingen van het apparaat dan in deze handleiding beschreven, komen niet overeen met het toegestane doeleinde en kunnen niet door de fabrikant gegarandeerd worden.

1.3 Veiligheidsbewust werken

- De werkplek tegen betreding door onbevoegden beveiligen.
- Het zwenkgebied van lange installatiedelen in acht nemen.
- Ervoor zorgen dat de bekleding van de kap/aandrijving er niet af kan vallen.
- Bij glazen vleugels veiligheidsstickers aanbrengen.
- Gevaar voor letsel bij geopende aandrijving. Haar, kleding, kabels etc. kunnen vast komen te zitten in draaiende delen.
- Gevaar voor letsel door niet-afgeschermd knel-, stoot-, afsnijd- of intreklocaties.
- Gevaar voor letsel door glasbreuk.
- Gevaar voor letsel door scherpe randen in de aandrijving.
- Gevaar voor letsel door vrij bewegende delen tijdens de montage.

1.4 Milieubewust werken

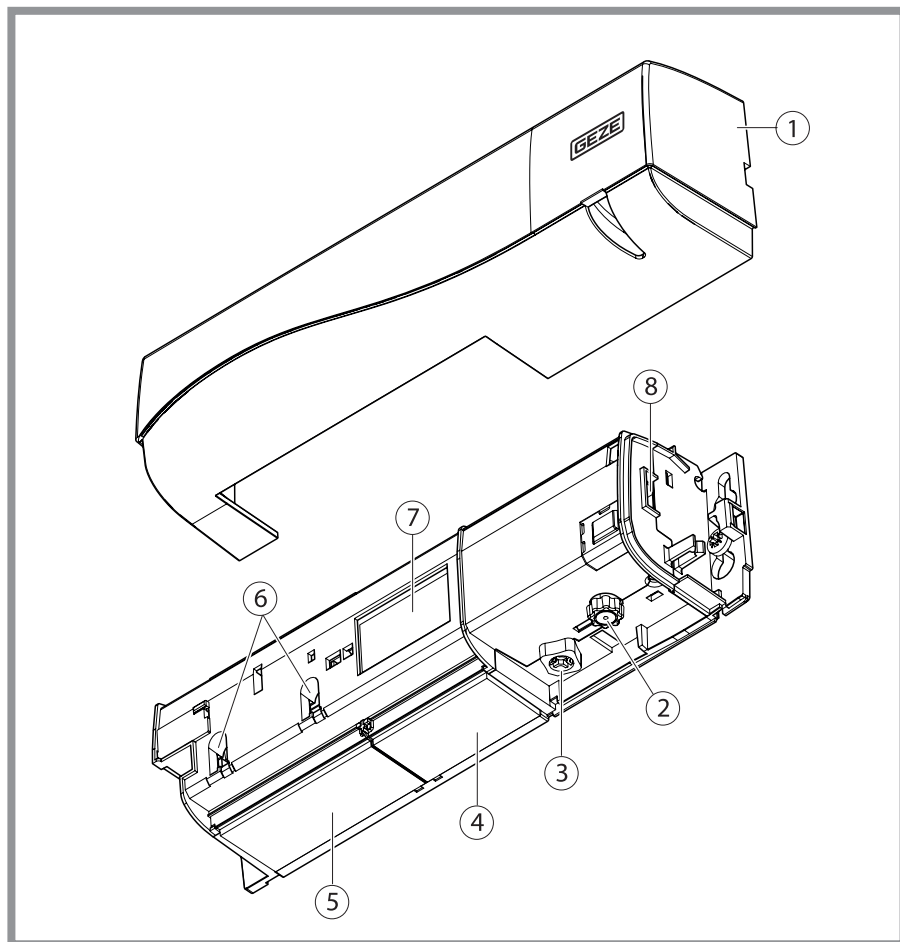
- Bij de verwijdering van de deurinstallatie de verschillende materialen scheiden en recycleren.

2 Beschrijving

De beveiligingssensor GC 339+ beschikt over een infraroodveld voor de beveiliging.

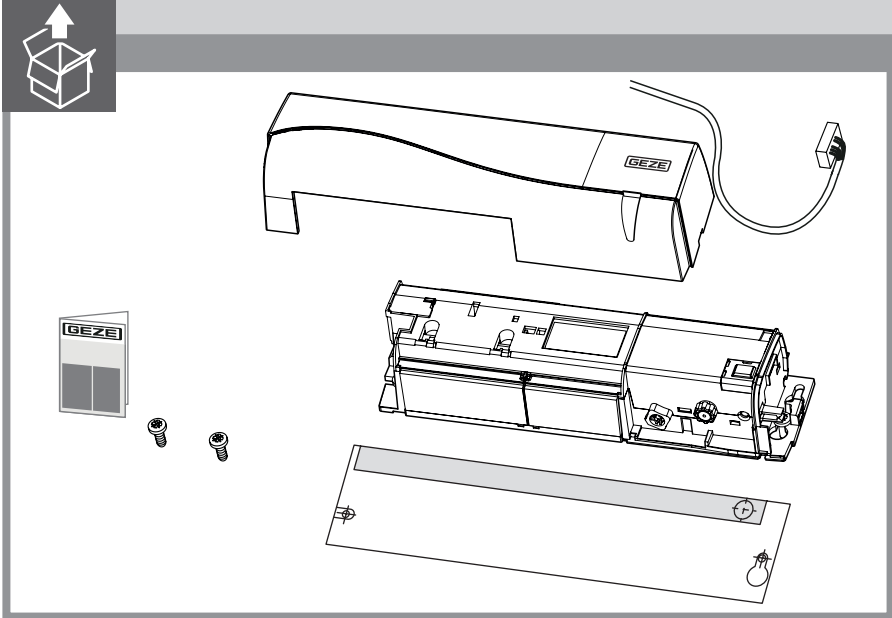
Een wederzijdse beïnvloeding van meerdere sensorsystemen met gevaarlijk effect is niet mogelijk. Ongewenste stopsignalen door wederzijdse beïnvloeding zijn op naast elkaar gemonteerde melders mogelijk, als hun infraroodmeetvlekken elkaar overlappen. Door verschillende frequentie-instellingen is een beïnvloeding tot een minimum beperkt.

Varianten	GC 339+
Zwart	203858
Volgens RAL	203859



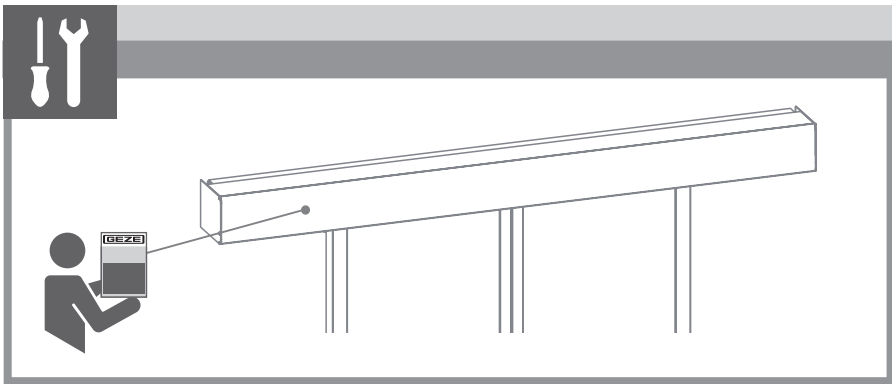
- | | | | |
|---|---|---|---|
| 1 | Afdekkap | 5 | AIR-lens (ontvanger) |
| 2 | Instelknop (grijs) | 6 | Breedte-instelling van het AIR-lichtgordijn |
| 3 | Knop voor de hoekinstelling van het AIR-lichtgordijn (rood) | 7 | LCD |
| 4 | AIR-lens (zender) | 8 | Hoofdstekker |

2.1 Leveringsomvang



3 Werkzaamheden vóór de montage

3.1 Aandrijving monteren



- Ervoor zorgen dat de kap van de deuraandrijving juist aangebracht en geaard is.

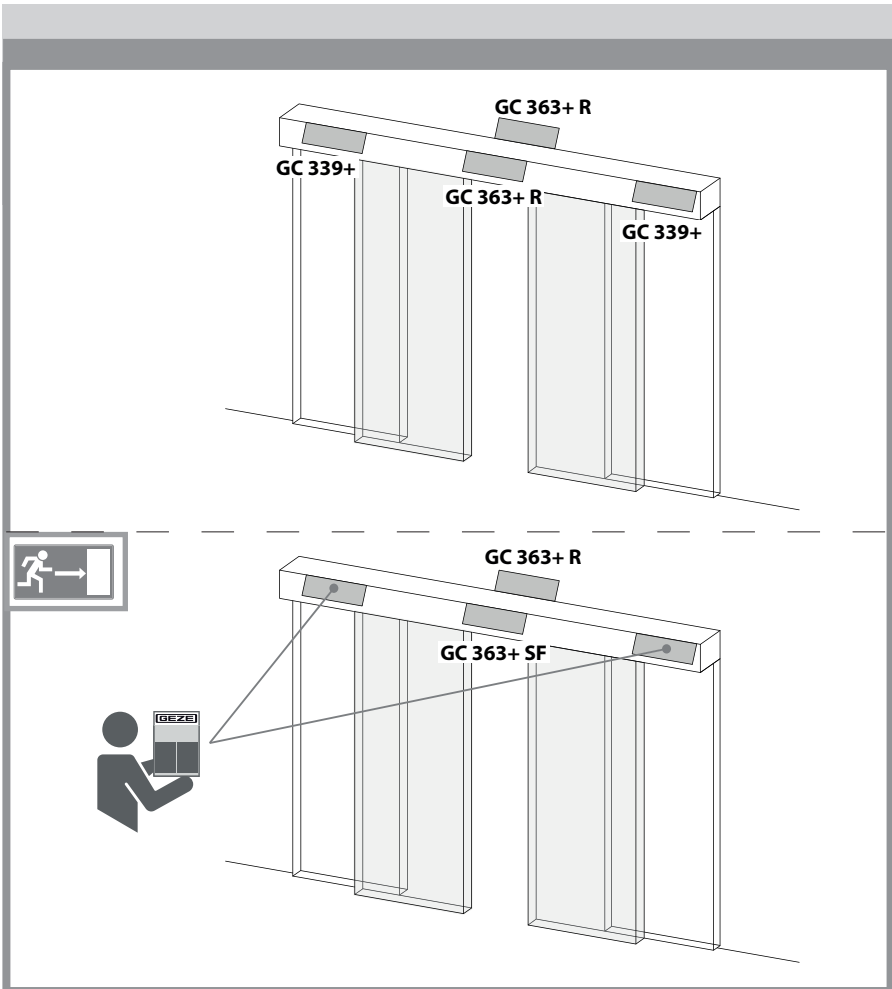
3.2 Beveiligingssensoren

Op automatische schuifdeuren wordt per doorlooprichting steeds een combimelder gemonteerd. Bij grotere openingsbreedtes zijn evt. extra de beveiligingssensoren GC 339+ noodzakelijk.



Bij vluchtroutes:

- evt. beschermvleugel gebruiken. Normen in acht nemen.

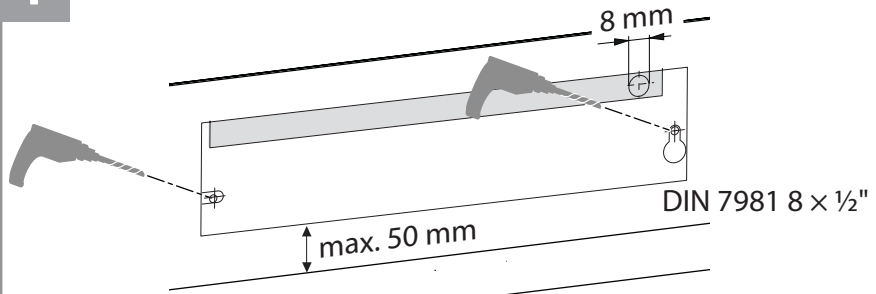
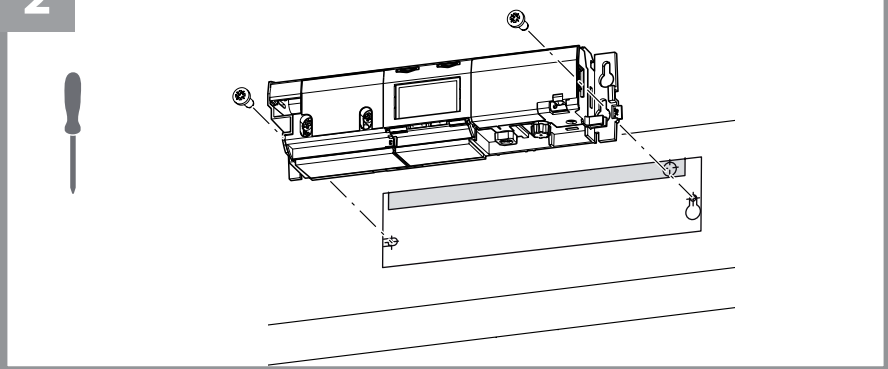


4 Montage

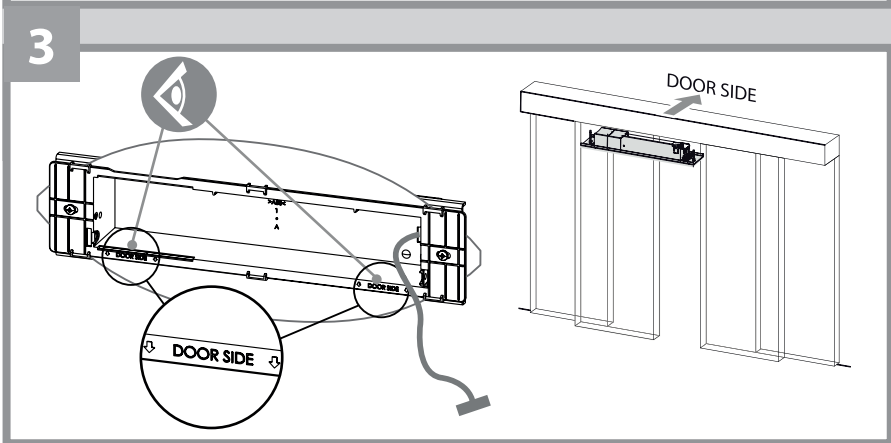
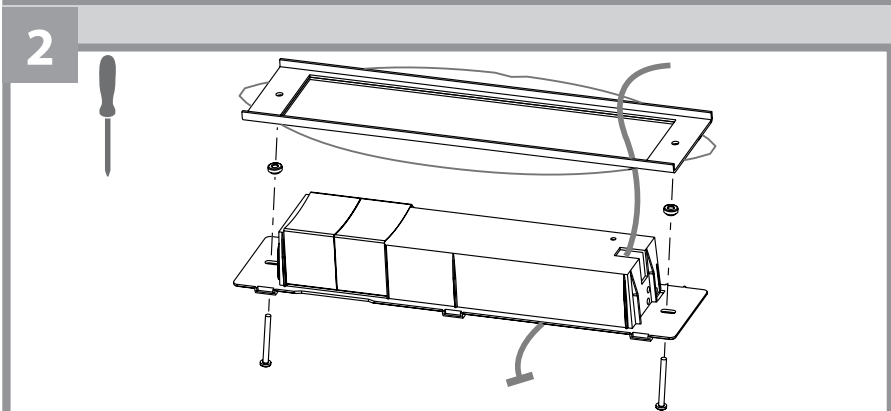
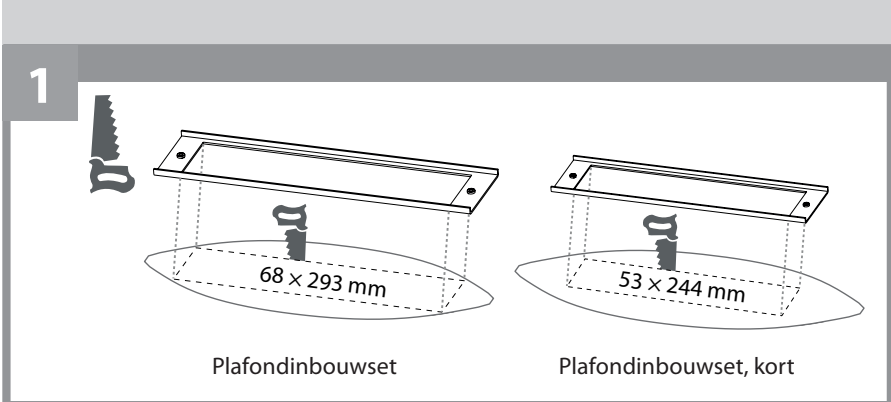
4.1 Montage zonder toebehoren

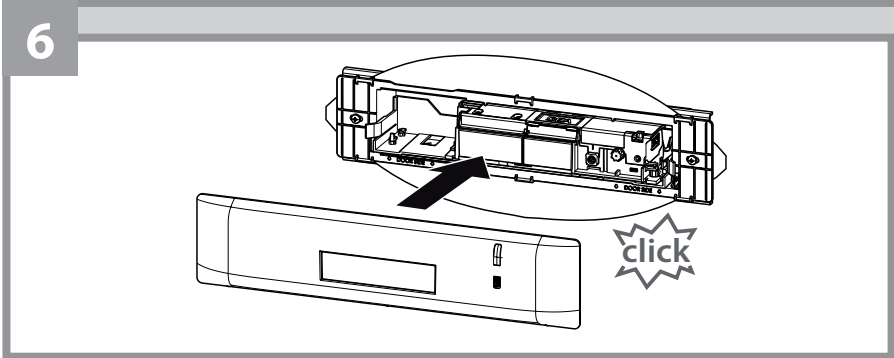
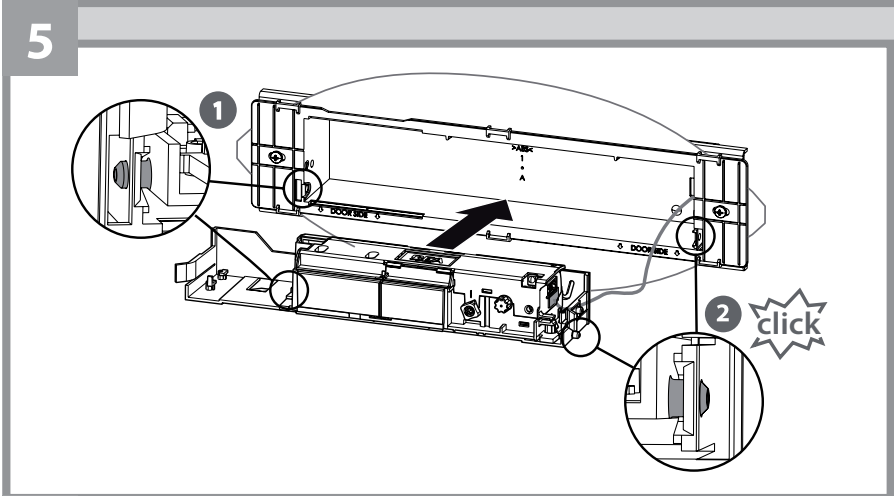
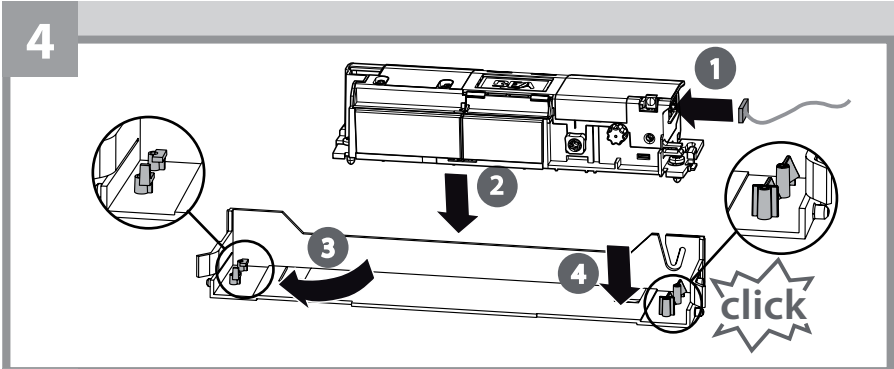


- ▶ Extreme trillingen vermijden.
- ▶ De sensor niet afdekken.
- ▶ Uit de buurt blijven van fluorescentielampen.
- ▶ Uit de buurt blijven van zich bewegende objecten.
- ▶ Sterk reflecterende objecten in het infraroodbereik vermijden.
- ▶ Min. 150 mm afstand houden van lampen, aanwijzingsborden of hete-lichtsluiers.

1**2**

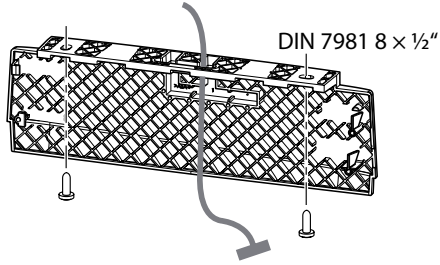
4.2 Montage met plafondinbouwset



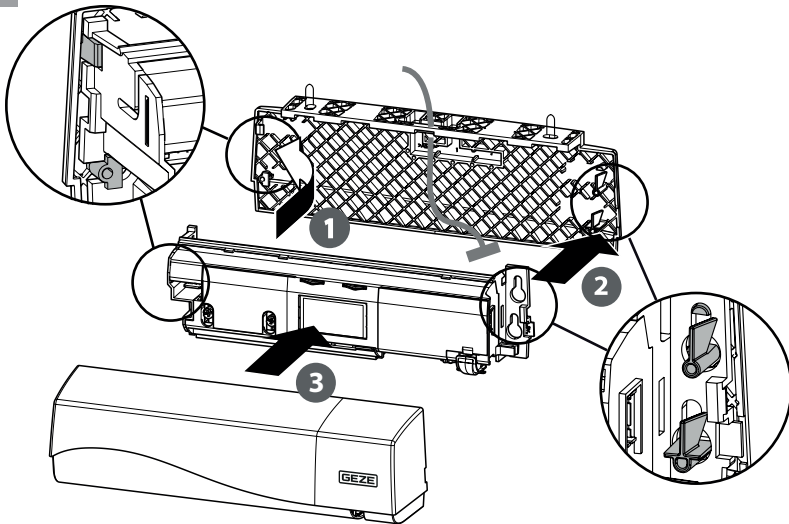


4.3 Montage met montagehoek

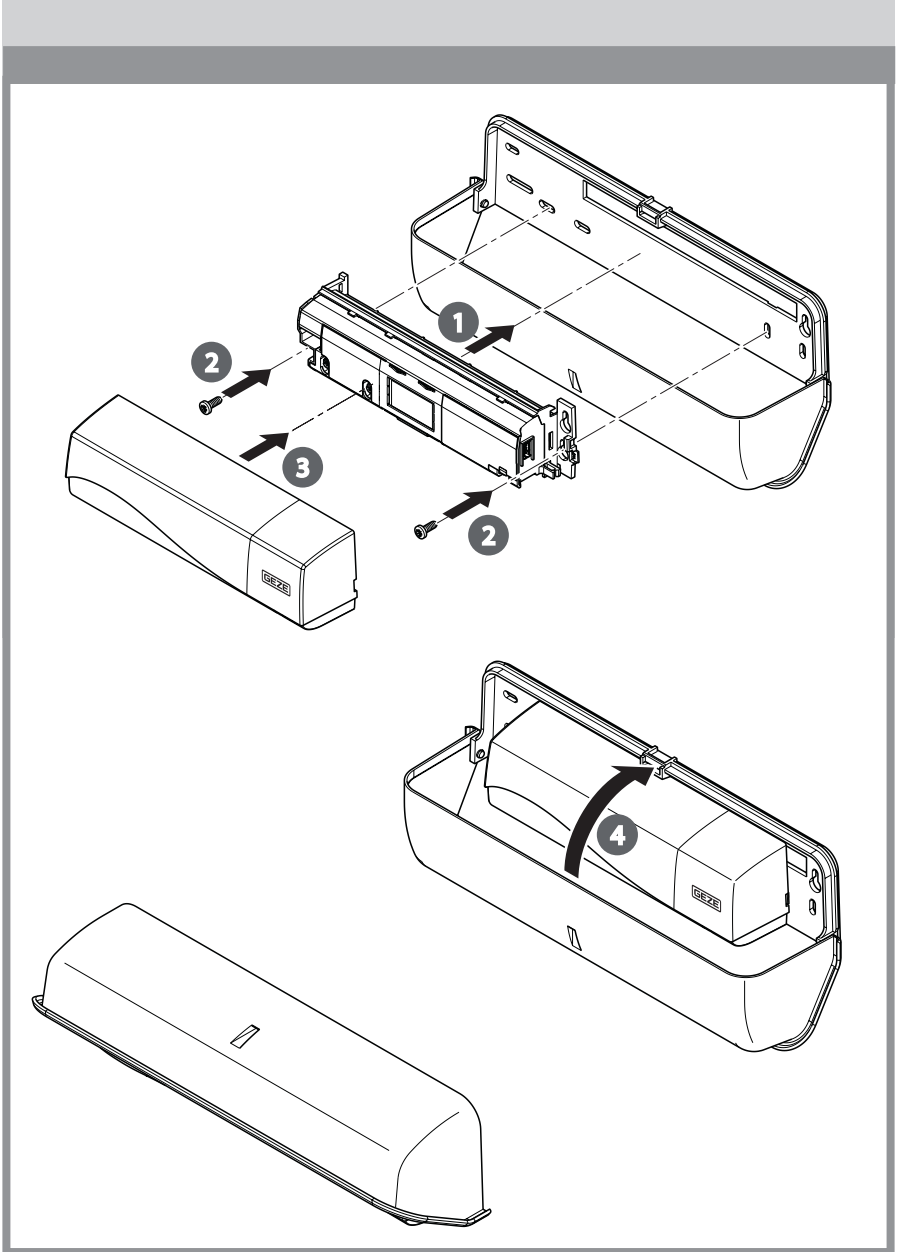
1



2

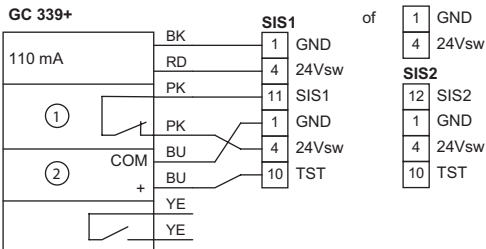
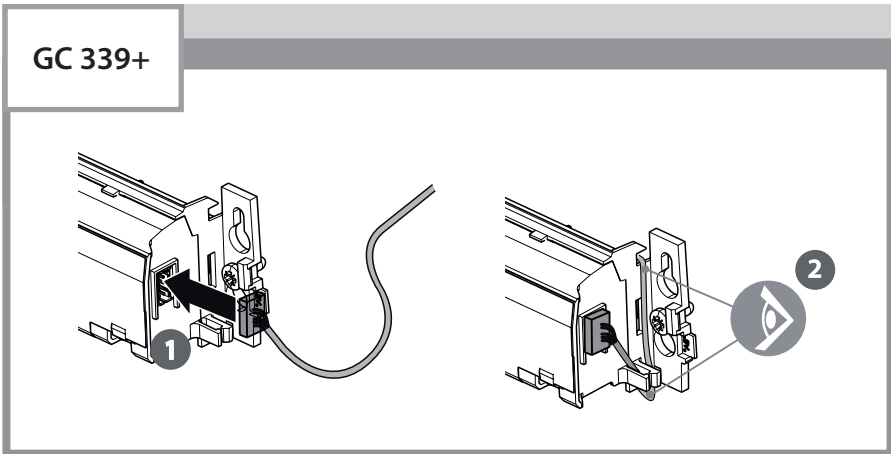


4.4 Montage met weerkap



4.5 Bekabeling

- Bedradingschema's van de schuifdeur-aandrijvingen in acht nemen.



- 1 AIR-lichtgordijn
2 Test

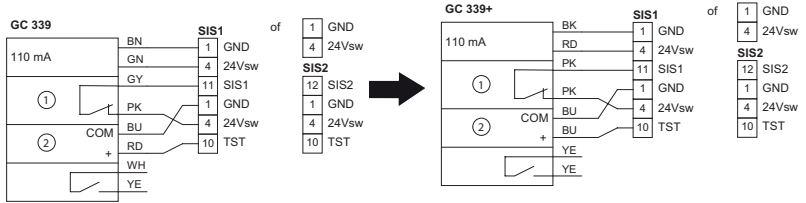
Bij aansturing is de uitgang van de GC 339+ geopend (aan de ingang SIO is GND aanwezig).

- Het contacttype bij SIO 1 c.q. SIS 2 op "verbreekcontact" zetten.
- De sensor met GND testen.



Voor de conformiteit met EN 16005 en DIN 18650 moet de testuitgang bekabeld zijn en de sensor getest worden.

5 Retrofit



6 Inbedrijfstelling

6.1 Beveiligingsveld




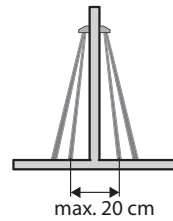
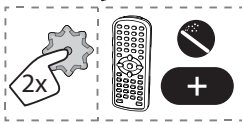
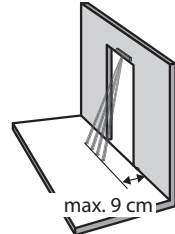
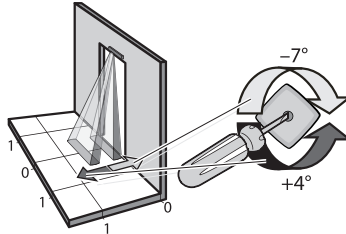
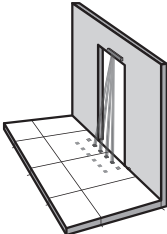
De positie van het IR-lichtgordijn t.o.v. de deur kan met een spotfinder gecontroleerd worden.



► 4 zichtbare plaatsen activeren.*

► Hellingshoek van het AIR-lichtgordijn aanpassen.

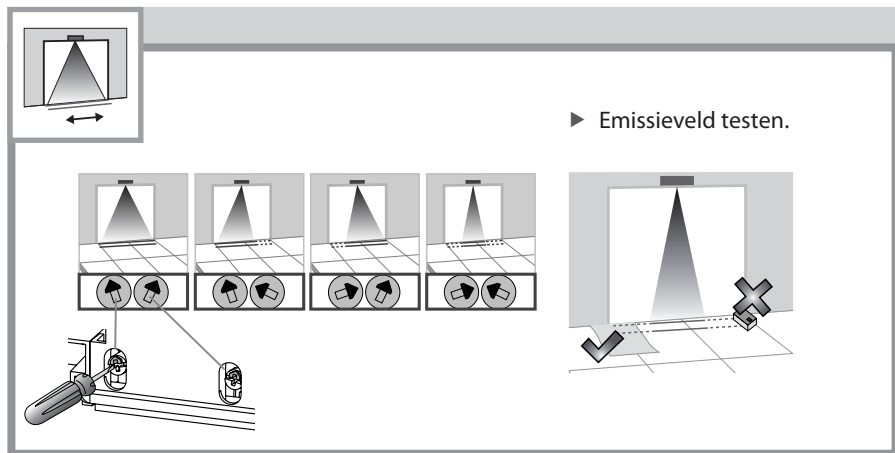
Gele LED van de spotfinder knippert : Uitlijning correct.



* Zichtbaarheid hangt van de omgevingsomstandigheden af.



- De breedte van het gewenste veld met een stuk papier (DIN A4) testen, aangezien de spotfinder het hele emissieveld detecteert.



i

- De parameter "IR: Breedte" moet identiek ingesteld worden (zie hoofdstuk 8).
- De volledige secundaire sluitzijde van de deur moet bedekt zijn.
- Aanvullend parameter IR:Breedte instellen.

Normconforme sensorinstelling volgens DIN 18650 / EN 16005

Montagehoogte	Detectiebreedte DIN 18650 / EN 16005
2,00 m	2,00 m
2,20 m	2,20 m
2,50 m	2,50 m
3,00 m	2,50 m / 3,00 m
3,50 m	2,50 m / 3,00 m







6.2 Instellingen

- De sensor met LCD of afstandsbediening configureren (zie hoofdstuk 7 en 8).

6.3 Inleren



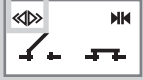

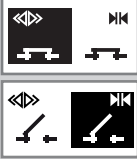

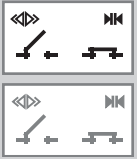
- Vóór de inleerprocedure het infraroodveld verlaten.
- Vóór het verlaten van de installatie de correcte installatie van de sensor testen.

		
Inleren		2 sec. 
Inleren met deurbeweging		4 sec. 




7 Configuratiemogelijkheden

7.1 Gebruik van het LCD-menu



7.1.1 Weergave tijdens normale werking

				
Openingsimpuls	Beveiliging	Negatieve beeldweergave = actieve uitgang	Contrast instellen	

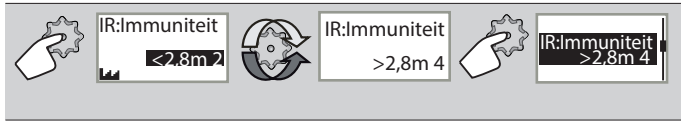
7.1.2 Menu-navigatie

	Wachtwoord XXXXX		Engels Duits Frans		Terug Verder	Terug Verder Voorinst. ...
Wachtwoord invoeren, indien ingesteld						

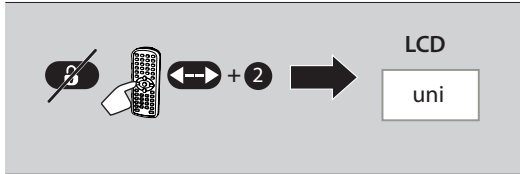
7.1.3 ZIP-code wijzigen

Terug ZIP ID#	ZIP E24 1 56 KG4 01 0 800 02F		ZIP E24 1 56- 01 0 800/	ZIP E24 1 56-K 01 0 800/0
... ZIP 24 1 56- 01 0 800/	ZIP H24 1 56- 01 0 800/		ZIP H24 1 56-KG4 01 0 800/02	ZIP v

7.1.4 Waarden wijzigen en opslaan



7.1.5 Waardecontrole door middel van afstandsbediening



8 Instellingen

8.1 Voorinstellingen

► De volgende voorinstellingen kiezen of instellingen zelf configureren (zie hoofdstuk 7).

STANDAARD: standaard binnen- en buiteninstallaties	Voorinst. Standaard	1
KRITIEKE OMGEVINGEN: moeilijke installaties vanwege omgeving of weer	Voorinst. Kritische omst.	2
WINKELSTRAAT: installaties in smalle wandelpaden	Voorinst. Winkelstr.	3

	0	1	2	3	4	5	6	7	8	9
--	----------	----------	----------	----------	----------	----------	----------	----------	----------	----------







Terug											
Verder											
Comfort-voorzinstellingen	Standaard ¹	Moelijke omst. ²	Winkelstr. ³	Fabrieksinstellingen							
	laag	normaal	hoog	laag	hoger	hoogst	normaal	hoog	> 2,8 m		Voor de conformiteit conform EN 16005 en DIN 18650 moeten op een montagehoogte van 2,8 m of meer de waarden 6 en 7 gekozen worden.
IR: Immuniteit	A	B	hoog	niet DIN 18650 / EN 16005-conform	binnenkant	buitenkant	Voor sensoren die naast elkaar of tegenover elkaar geïnstalleerd zijn, verschillende frequenties gebruiken.				
Verder / Terug											

	0	1	2	3	4	5	6	7	8	9
--	----------	----------	----------	----------	----------	----------	----------	----------	----------	----------

Terug / Verder											
IR: Breedte											

Altijd extra de pijlen van de veldbreedte met een schroevendraaier op de melder instellen.

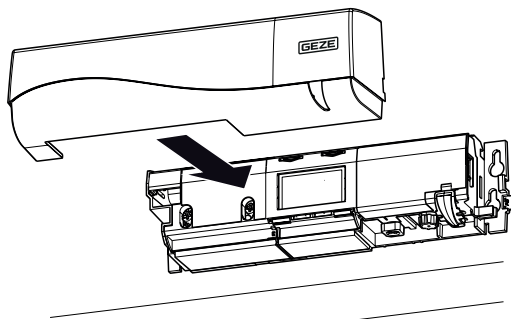
IR: Aantal	Service Modus	1	2	Service Modus = geen aanwezigheidsregistratie gedurende 15 minuten (onderhoud). Deze waarde staat geen conformiteit van het deursysteem toe met EN 16005 en DIN 18650.							
IR: Maxtijd	bew.	15 sec.	30 sec.	1 min.	2 min.	5 min.	10 min.	20 min.	60 min.	oneindig	
Minimumwaarde voor DIN18650: 1 min. Minimumwaarde voor EN.16005:30 sec.											

	0	1	2	3	4	5	6	7	8	9	
 Menu UITGEBREID											
IR: Uitgang		Deurdanger Verbreek- contact	Verbreekcontact Deurdanger	Verbreekcontact Verbreek- contact	Deurdanger Deurdanger						
Omleiding	Beveiliging	Beveiliging en opening		(0) Aanwezigheidsregistratie op beveiligingsingang (1) Aanwezigheidsregistratie op beveiligings- of openingsingang							
Smart Daisy Chain	Uit	1/2	2/2	1/3	2/3	3/3					
Fabriekswaarden	Op fabrieksinstellingen terugzetten.										
Verder / Terug											Deel-reset (uitgangen worden niet gereset)
 Menu Diagnose											
ZIP	Alle parameterwaarden in gezippt formaat (code) Bij storingen deze ZIP-code aan de verantwoordelijke service-medewerker meedelen.			VOEDING			Voeding op de stroomstekker				
ID #	Individueel ID-nummer			BEDRIJFSUREN			Duur sinds 1 ^e spanningsbijschakeling				
Fout	De laatste 10 fouten en dagaanduiding			LOG WISSEN			Wist alle opgeslagen fouten				
IR: Spotview	Weergave van de plaatsen die de detectie activeren			AB WACHTWOORD			Wachtwoord voor LCD en afstandsbediening (0000 = geen wachtwoord)				
IR: V1 ENERG	Signaalamplitude op gordijn 1			TAAL			Taal van het LCD-menu				
IR: V2 ENERG	Signaalamplitude op gordijn 2			ADMIN			Code invoeren voor Admin Modus				

9 Laatste montagestappen



- ▶ Vóór het verlaten van de installatie de sensor op correcte werking controleren.

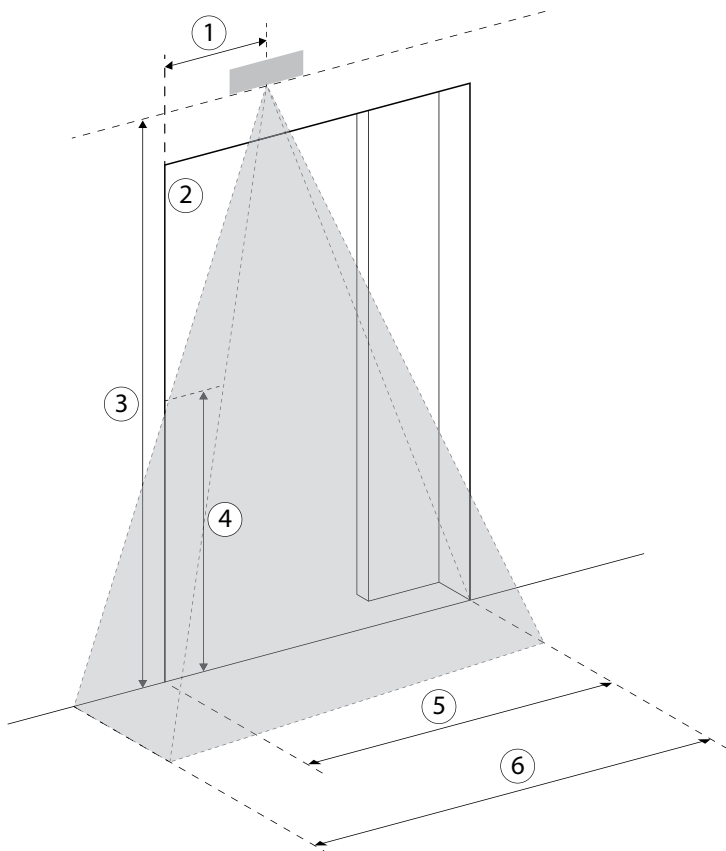
1

10 Verdere installatiesituaties

10.1 Montage 1-vleugelig en aparte aansturing

Montagehoogte	Afstand melder tot hoofdsluitzijde	Max. vleugelbreedte*	Detectiebreedte DIN 18650/EN 16005
2000	0	1150	2000
2200	100	1350	2200
2500	250	1650	2500
3000	500	1900	2500 / 3000
3500	750	2150	2500 / 3000

* Bij gebruik van een GC 339+ melder. Eventueel is een GC 339+ met andere frequentie voor de verdere beveiliging noodzakelijk.



- 1 Afstand
- 2 Hoofdsluitzijde
- 3 Montagehoogte
- 4 Beveiliging; 2 m hoogte volgens DIN 18650 / EN 16005
- 5 Vleugelbreedte
- 6 Detectiebreedte

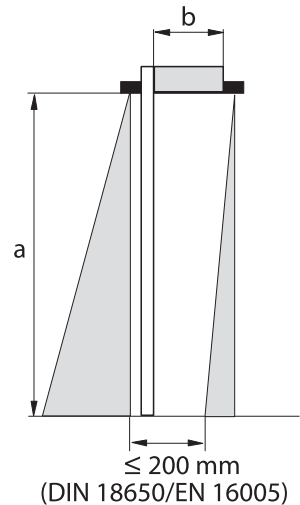
10.2 Lateimontage

De afstand tussen de binnenste AIR-lichtgordijnen mag volgens DIN 18650/EN 16005 niet meer dan 200 mm bedragen.



Bij afwijkende maten vooraf met de verkoop contact opnemen.

Montagehoogte a (in mm)	Max. kozjindiepte b (in mm)
2000	395
2200	420
2500	455
3000	515
3500	580



11 Onderhoud





- ▶ De optische delen minstens 1 maal per jaar of vaker reinigen.
- ▶ Geen agressieve reinigingsmiddelen of chemicaliën gebruiken.

12 Foutmeldingen en -oplossing

LCD-display	Effect	Oorzaak	Remedie
E1	De ORANJE LED knippert 1 x	De sensor meldt een interne fout.	<ul style="list-style-type: none"> ▶ Voeding uit- en inschakelen. ▶ Sensor vervangen, als ORANJE LED blijft knipperen.
E2	De ORANJE LED knippert 2 x	De voeding is te laag of te hoog.	<ul style="list-style-type: none"> ▶ Voeding controleren (in het diagnosemenu van het LCD). ▶ Bekabeling controleren.
E4	De ORANJE LED knippert 4 x	De sensor ontvangt te weinig AIR-energie.	<ul style="list-style-type: none"> ▶ AIR-hoekverbinding verkleinen. ▶ AIR-immuniteitsfilter verhogen (waarden >2,8 m). ▶ 1 gordijn deactiveren.
E5	De ORANJE LED knippert 5 x	De sensor ontvangt teveel AIR-energie. De sensor wordt door externe elementen gestoord.	<ul style="list-style-type: none"> ▶ AIR-hoekverbinding lichtelijk verhogen. ▶ Storende elementen controleren en evt. opheffen (bijv. lampen of de aarding van de aandrijvingsbehuizing) ▶ AIR-immuniteitsfilter tot 1, 2 of 3 verkleinen.
E8	De ORANJE LED knippert 8 x	De AIR-energiezender is defect.	<ul style="list-style-type: none"> ▶ Sensor vervangen.
-	De ORANJE LED is aan	De sensor heeft een opslagprobleem.	<ul style="list-style-type: none"> ▶ Voeding uit- en inschakelen. ▶ Sensor vervangen, als ORANJE LED weer gaat branden.
-	De RODE LED knippert snel na het inleren met deurbeweging	De sensor ziet de deur tijdens het inleren met deurbeweging.	<ul style="list-style-type: none"> ▶ Hoekverbinding van de AIR-lichtgordijnen controleren. ▶ Inleren met deurbeweging starten. Daarbij het detectiegebied verlaten.

LCD-display	Effect	Oorzaak	Remedie
-	De RODE LED brandt af en toe	De sensor trilt.	<ul style="list-style-type: none"> ▶ Controleren of de sensor correct bevestigd is. ▶ Positie van kabel en kap controleren.
		De sensor ziet de deur.	<ul style="list-style-type: none"> ▶ Inleren met deurbeweging starten en AIR-hoekverbinding wijzigen.
		De sensor wordt door elementen in de omgeving gestoord.	<ul style="list-style-type: none"> ▶ AIR-immuniteitsfilter naar 3 verhogen. ▶ Voorinstelling 2 en 3 kiezen.
-	De LED en de LCD-display zijn uit		<ul style="list-style-type: none"> ▶ Voeding uit- en inschakelen. ▶ Bekabeling controleren.
-	De reactie van de deur en de LED kloppen niet		<ul style="list-style-type: none"> ▶ Uitgangsconfiguratie controleren. ▶ Bekabeling controleren.
-	De LCD-display of afstandsbediening reageren niet.	De sensor wordt door een wachtwoord beschermd.	<ul style="list-style-type: none"> ▶ Toegangscode invoeren. Toegangscode vergeten? ▶ Tijdens de 1^e minuut na het inschakelen de voeding uit- en inschakelen, om de sensor te ontgrendelen.

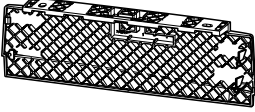
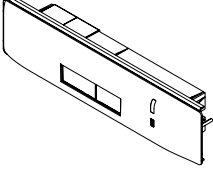
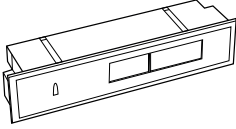
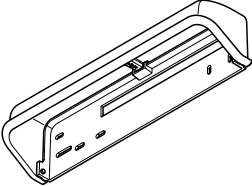
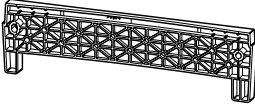
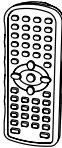
13 Technische gegevens

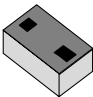
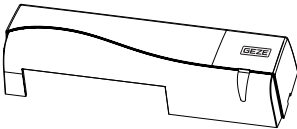
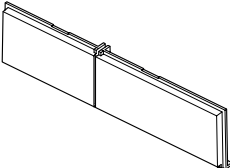
Voeding	12 V tot 24 V, AC ± 10 %; 12 V tot 30 V, DC ± 10 %
Vermogensopname	< 2,5 W
Installatiehoogte	2 m tot 3,5 m
Temperatuurbereik	-25 °C tot +55 °C, 0 tot 95 % relatieve luchtvochtigheid, niet condensierend
Beschermingsklasse	IP54 conform EN 60529
Detectiemodus	<p>Aanwezigheid</p>  <p>Typische reactietijd: < 200 ms (max. 500 ms)</p>
Technologie	<p>Actief-infrarood met achtergrondbeoordeling</p> <p>Spot: 5 cm x 5 cm (type)</p> <p>Aantal lichtbundels: max. 24 per gordijn</p> <p>Aantal gordijnen: 2</p>
Uitgang	<p>Halfgeleiderrelais (standaard) (potentiaalvrij, polariteitsvrij)</p> <p>Max. schakelstroom: 100 mA</p> <p>Max. schakelspanning: 42 V, AC/DC</p> <p>Houdtijd: 0,3 tot 1 s</p>
Testingang	<p>Signaalspanning: Laag: < 1 V, hoog: > 10 V (max. 30 V)</p> <p>Reactietijd op testaanvraag: < 5 ms (typ)</p>
Storingsinvloeden	< 70 dB
TÜV-type-getest	 EG-typegoedkeuringscertificaatnummer 44 205 13089625



Dit product moet gescheiden van het algemene huishoudelijke afval verwijderd worden.

14 Toebehoren / onderdelen

		Artikel-nr.
Plafondbevestigings- hoek		153568
Plafondinbouwset		151253 (zwart) 151254 (wit)
Plafondinbouwset (kort)		200682
Weerkap		158250
Ronde boogadapter		151540
Afstandsbediening		100061

		Artikel-nr.
Spotfinder	 A small, rectangular, light-colored plastic component with two dark rectangular slots on its top surface.	112321
Kap	 A long, thin, white plastic cap with a curved top edge and a small tab on the right side. The GEZE logo is visible on the right side.	203864 (zwart) 203866 (volgens RAL)
AIR-raam	 A long, thin, white plastic frame component with a central slot and a small protrusion on the top edge.	203867
Reservekabel 2,5 m		203868

Germany

GEZE GmbH
Niederlassung Süd-West
Tel. +49 (0) 7152 203 594
E-mail: leonberg.de@geze.com

GEZE GmbH
Niederlassung Süd-Ost
Tel. +49 (0) 7152 203 6440
E-Mail: muenchen.de@geze.com

GEZE GmbH
Niederlassung Ost
Tel. +49 (0) 7152 203 6840
E-Mail: berlin.de@geze.com

GEZE GmbH
Niederlassung Mitte/Luxemburg
Tel. +49 (0) 7152 203 6888
E-Mail: frankfurt.de@geze.com

GEZE GmbH
Niederlassung West
Tel. +49 (0) 7152 203 6770
E-Mail: duesseldorf.de@geze.com

GEZE GmbH
Niederlassung Nord
Tel. +49 (0) 7152 203 6600
E-Mail: hamburg.de@geze.com

GEZE Service GmbH
Tel. +49 (0) 1802 923392
E-Mail: service-info.de@geze.com

Austria

GEZE Austria
E-Mail: austria.at@geze.com
www.geze.at

Baltic States –

Lithuania / Latvia / Estonia
E-Mail: baltic-states@geze.com

Benelux

GEZE Benelux B.V.
E-Mail: benelux.nl@geze.com
www.geze.be
www.geze.nl

Bulgaria

GEZE Bulgaria - Trade
E-Mail: office-bulgaria@geze.com
www.geze.bg

China

GEZE Industries (Tianjin) Co., Ltd.
E-Mail: chinasales@geze.com.cn
www.geze.com.cn

GEZE Industries (Tianjin) Co., Ltd.
Branch Office Shanghai
E-Mail: chinasales@geze.com.cn
www.geze.com.cn

GEZE Industries (Tianjin) Co., Ltd.
Branch Office Guangzhou
E-Mail: chinasales@geze.com.cn
www.geze.com.cn

GEZE Industries (Tianjin) Co., Ltd.
Branch Office Beijing
E-Mail: chinasales@geze.com.cn
www.geze.com.cn

France

GEZE France S.A.R.L.
E-Mail: france.fr@geze.com
www.geze.fr

Hungary

GEZE Hungary Kft.
E-Mail: office-hungary@geze.com
www.geze.hu

Iberia

GEZE Iberia S.R.L.
E-Mail: info.es@geze.com
www.geze.es

India

GEZE India Private Ltd.
E-Mail: office-india@geze.com
www.geze.in

Italy

GEZE Italia S.r.l. Unipersonale
E-Mail: italia.it@geze.com
www.geze.it

GEZE Engineering Roma S.r.l.
E-Mail: italia.it@geze.com
www.geze.it

Korea

GEZE Korea Ltd.
E-Mail: info.kr@geze.com
www.geze.com

Poland

GEZE Polska Sp.z o.o.
E-Mail: geze.pl@geze.com
www.geze.pl

Romania

GEZE Romania S.R.L.
E-Mail: office-romania@geze.com
www.geze.ro

Russia

OOO GEZE RUS
E-Mail: office-russia@geze.com
www.geze.ru

Scandinavia – Sweden

GEZE Scandinavia AB
E-Mail: sverige.se@geze.com
www.geze.se

Scandinavia – Norway

GEZE Scandinavia AB avd. Norge
E-Mail: norge.se@geze.com
www.geze.no

Scandinavia – Denmark

GEZE Danmark
E-Mail: danmark.se@geze.com
www.geze.dk

Singapore

GEZE (Asia Pacific) Pte, Ltd.
E-Mail: gezesea@geze.com.sg
www.geze.com

South Africa

GEZE South Africa (Pty) Ltd.
E-Mail: info@gezesa.co.za
www.geze.co.za

Switzerland

GEZE Schweiz AG
E-Mail: schweiz.ch@geze.com
www.geze.ch

Turkey

GEZE Kapı ve Pencere Sistemleri
E-Mail: office-turkey@geze.com
www.geze.com

Ukraine

LLC GEZE Ukraine
E-Mail: office-ukraine@geze.com
www.geze.ua

United Arab Emirates/GCC

GEZE Middle East
E-Mail: gezeme@geze.com
www.geze.ae

United Kingdom

GEZE UK Ltd.
E-Mail: info.uk@geze.com
www.geze.com

GEZE GmbH

Reinhold-Vöster-Straße 21–29
71229 Leonberg
Germany

Tel.: 0049 7152 203 0
Fax: 0049 7152 203 310
www.geze.com

