

### Technische Daten: (Technical Data)

Elektromagnetische Komponente nach VDE 0580  
(Electromagnetic components based on VDE 0580)

Nennspannung: 24V DC  
(nominal voltage)

Einschaltdauer: 100 % ED  
(duty cycle)

Nennleistung: 1,5W  
(nominal power)

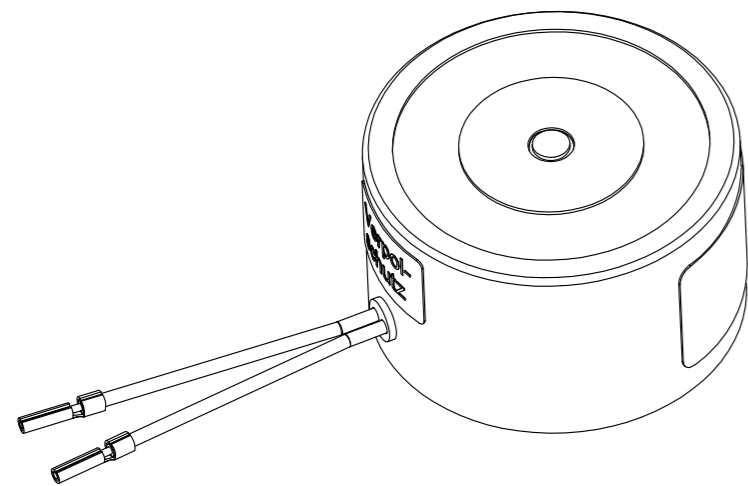
Kraft: 490N  
(force)

Schutzart: Gerät (device) IP65  
(types of protection) Anschluss (connector) IP20

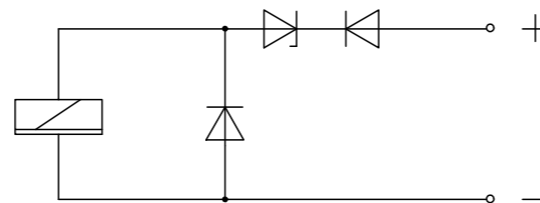
Thermische Klasse: B (130°C)  
(thermic class)

Oberflächenschutz: Korrosionsbeständigkeit nach  
(surface protection) DIN50979 - Beanspr.-stufe 1 / CrVI-frei  
(corrosion resistance according to  
DIN50979 - stress stage 1 / CrVI-free)

M 1:1



Dioden-Verschaltung:  
(diode layout)



GEZE Mat.-Nr. 115830

Diese Zeichnung entspricht dem Entwicklungsstand des Zeichnungsdatums bzw. der letzten Änderungseintragung. Aus der Benützung der Zeichnung können keine Ansprüche, gleich welcher Art, einschließlich Schadenersatzansprüche, abgeleitet und gegen GEZE geltend gemacht werden. Die Zeichnung bleibt unser Eigentum und ist Dritten nur für die Vertragsdauer zur Benutzung überlassen. Sämtliche sich aus der Zeichnung ergebenden Ansprüche stehen ausschließlich GEZE zu. Ohne vorherige Zustimmung von GEZE darf diese Zeichnung weder vervielfältigt noch Dritten zugänglich gemacht werden.  
This drawing shows the actual state of product development at the date of the drawing or the revision date. No claims or damages in any form can be made against GEZE as a result of the interpretation of this drawing. This drawing remains the property of GEZE and is made available to third parties only for the duration of contractual obligations. All rights connected with this drawing remain in possession of GEZE. This drawing may not be copied or handed over to third parties without the express consent of GEZE.

EMPB = Erstmusterprüfbericht /First sample test report

				GEZE GmbH P.O. Box 13 63 71226 Leonberg Germany		Benennung / designation	
				vertraulich / confidential		HAFTMAGNET GRUNDMODELL DOOR MAGNET BASIC MODEL	
		Datum / date		Name / name		Blatt / von sheet / of	
		03.12.13		tbi7		1 / 1	
		gepr. / checked				Material-Nr. ID-no.	
						1:1	
						Sprache / language	
						D	
						Zeichnungs-Nr. / document-no.	
						21202-0-1	
EMPB (Docversion)		Datum (date)		Name (name)		Mittellungs-Nr. (Doc. change no.)	
00		03.12.13		tbi7		*	
						Ersatz für: subst. for:	
						Ersetzt durch: subst. with:	