



AUTOMATISCHE DEURSYSTEMEN

# GEZE Slimdrive EMD-F

Draaideurautomaat



## GEZE SLIMDRIVE EMD-F

### COMFORTABELE EN BARRIÈREVRIJE TOEGANG

- SLECHTS 7CM OPBOUW HOOGTE -

De Slimdrive EMD elektromechanische deuropener voor draaideuren. Door de compacte inbouwafmetingen is de Slimdrive EMD op vrijwel alle soorten deuren te gebruiken.

EMD maakt deel uit van de Slimdrive-serie compacte automatische deursystemen van GEZE met een aandrijfhoogte van slechts 7 cm. EMD is geschikt voor gebruik op grote en kleine deuren - binnen en buiten.

EMD is een discreet en elegant deursysteem, die vrijwel geruisloos werkt dankzij het speciale ontwerp van de elektrische aandrijving en het tandwielhuis.

Slimdrive EMD is een zeer veilig en betrouwbaar automatisch systeem dat gemakkelijk kan worden toegepast op deuren met een hoge toegangsfrequentie. Zijn krachtige aandrijving, duurzame uitrusting en intelligente elektronische besturing zorgen voor jarenlang probleemloos gebruik en comfort.

Slimdrive EMD-F heeft een ingebouwde sluitveer die ervoor zorgt dat de deur bij stroomuitval sluit. De controller heeft een ingebouwde brandkaart voor directe aansluiting van ABDL-systemen in brandwerende deuren.





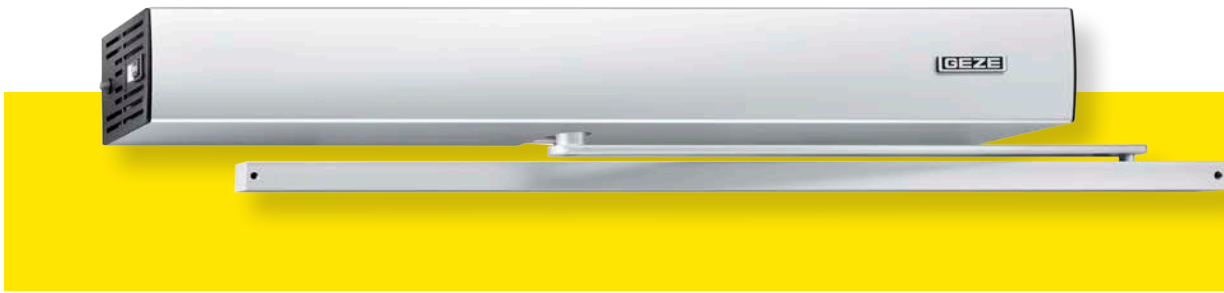
## Toepassingsgebieden

- Binnen- en buitendeuren geschikt voor hoge toegangsfrequentie
- Brand- en rookwerende deuren
- Deurbladmontage en kopmontage
- Rechts en links scharnierende deuren
- Enkele en dubbele deuren
- Gevels met smalle stijl-grendel-constructies

## Producteigenschappen

- Stijlvol en slank ontwerp
- Extreem stil
- Deurvleugel breedte tot 1.400 mm  
Deurvleugel gewicht tot 230 kg
- Openingshoek (max.) 130 °
- Bedrijfsspanning 230 V AC
- Voeding voor externe apparaten 24 V DC, 1.000 mA
- Klaar voor gebruik met alle standaard motorsloten, elektrische sluitplaten, etc.
- Inbouwafmetingen 70 x 190 mm
- Traploos instelbare sluitkracht van EN3-6
- Openings- en sluitsnelheid kan individueel worden aangepast
- Mechanische eindslag in de stroomloze werking en elektrische eindslag in normaal bedrijf, die de deur net voor de gesloten positie versnelt
- Low Energy-functie opent en sluit de deur met gereduceerde bewegingssnelheid en voldoet daarmee aan de hoogste veiligheidseisen
- Servo-functie voor de gemotoriseerde ondersteuning bij handmatige opening van de deur
- De obstakelherkenning merkt een obstakel op door aanraking en stopt de openings- en sluitprocedure
- De automatische omkering herkent een obstakel en keert terug in de openingsstand
- Push & Go-functie activeert na lichte handmatige druk op het deurblad de automatische aandrijving
- Rookschakelaarcentrale aansluitbaar, waarvan het signaal in geval van brand de deur automatisch laat sluiten
- Standaard kleur uitvoering: EV1 - zilver  
RAL-kleuren op bestelling
- Keurmerken: EN 16005, DIN 18650, DIN 18263-4





## Slimdrive EMD uitvoeringen

- Slimdrive EMD  
Elektromechanische draaideuraandrijving
- Slimdrive EMD-F  
Elektromechanische draaideuraandrijving voor brand- en rookwerende deuren
- Slimdrive EMD-F-IS  
Elektromechanisch draaideuraandrijving voor brand- en rookwerende deuren met sluitvolgorderegeling
- Slimdrive EMD Invers  
Elektromechanisch draaideuraandrijving voor eenvleugelige RWA-luchttoevoersystemen

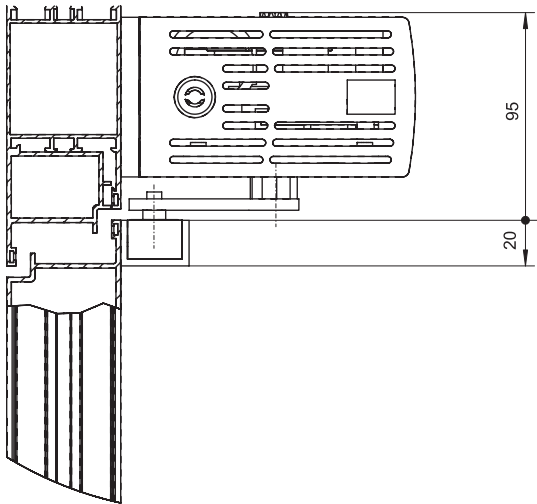
## Accessories

- Slimdrive EMD-F
- Veiligheidssensoren
- Montage platen
- Elleboogschakelaar
- Elektronische programma schakelaar
- Key switches
- Pull switches
- Afstandsbediening
- Radar

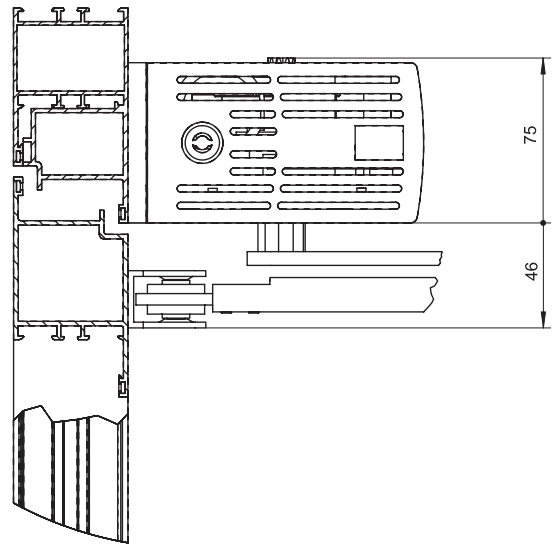


# Tekeningen

Slimdrive EMD-F



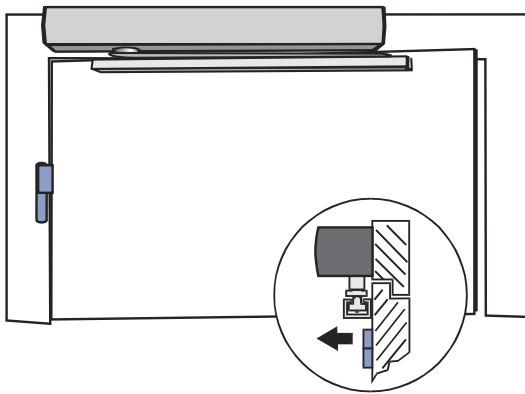
Installatie met glijarm



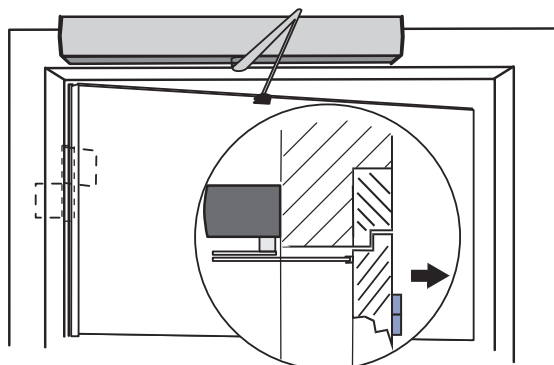
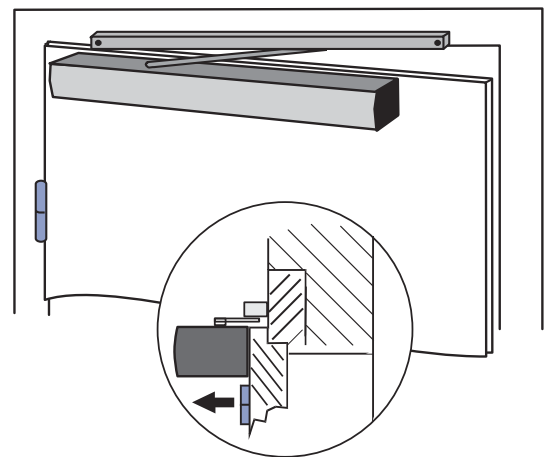
Installation met schaarmarm

# Installatie opties

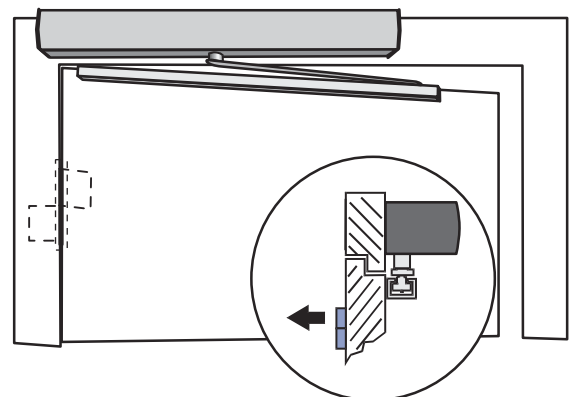
Slimdrive EMD-F



Scharnierzijde



Tegenover scharnierzijde



# Wij zijn GEZE.

## Voor leefbare gebouwen

GEZE: producten, systeemoplossingen en services voor deuren en ramen.

GEZE staat voor innovatie, maximum kwaliteit en holistische ondersteuning van bouwkundige techniek – van het oorspronkelijke idee, de planning en operationele implementatie met producten in serie tot systeemoplossingen op maat en individuele service en onderhoud.

Wij bieden een uitgebreid productassortiment van deur-, raam- en veiligheidstechniek. Automatische deuroplossingen voor barrière vrijheid of brandveiligheid, raamaandrijvingen voor natuurlijke ventilatie of voor rook- en warmteafvoer in het geval van brand, digitaal netwerk van deuren en ramen voor gebouwautomatisering – dit zijn slechts een paar voorbeelden uit onze dienstenportfolio.

Het is ons doel leefbare gebouwen te ontwikkelen met de hoogste mate van comfort en de grootst mogelijke veiligheid voor gebouwgebruikers.

### **GEZE Benelux BV**

Steenoven 36  
5262 DK Eindhoven  
Nederland

Kantoor Nederland  
Telefoon: +31 40 262 90 80  
Email: [geze.nl@geze.com](mailto:geze.nl@geze.com)

**[www.geze.nl](http://www.geze.nl)**

Kantoor België  
Telefoon: +32 15 21 10 31  
Email: [geze.be@geze.com](mailto:geze.be@geze.com)

**[www.geze.be](http://www.geze.be)**

ID 20220202 NL  
Fouten en wijzigingen voorbehouden

