

Pour les espaces avec des exigences en matière de perméabilité à l'air

SYSTÈME DE PORTE COULISSANTE
MODULAIRE GEZE MCRDRIVE

Solution pour des exigences de portes hermétiques

MIX &
MATCH!



SYSTÈME DE PORTE COULISSANTE MODULAIRE GEZE MCRDRIVE

Mix & Match!

GEZE MCRdrive est un système de porte coulissante modulaire pour les zones de bâtiments avec des exigences élevées en termes d'étanchéité et d'herméticité à l'air.

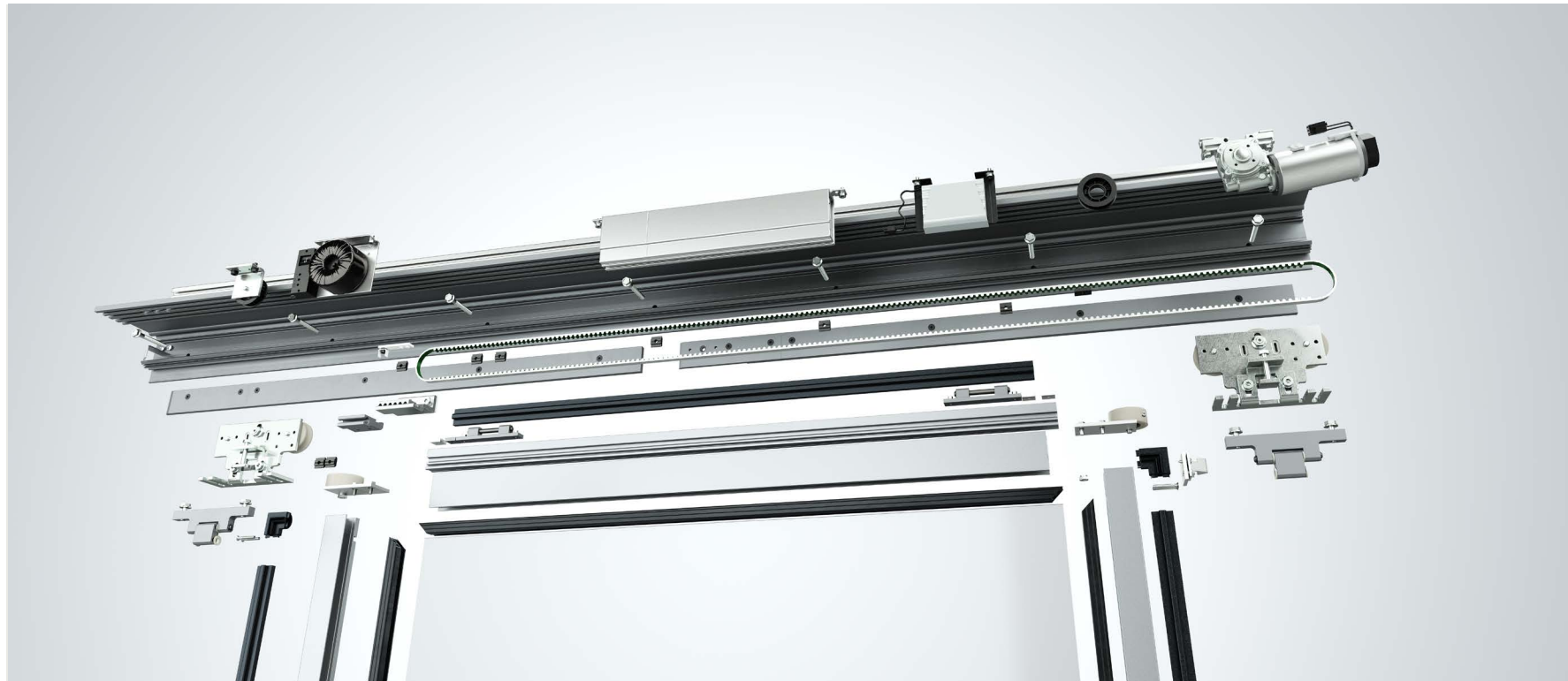
La particularité : GEZE MCRdrive offre une sécurité fonctionnelle grâce à un système complet conforme et certifié qui remplit les exigences des projets de construction avec des concepts de design modernes et attractifs.

De plus, la structure modulaire et le profil uniforme, ainsi que le système d'étanchéité du GEZE MCRdrive offrent de nombreuses possibilités de configuration pour les clients.



SYSTÈME DE PORTE COULISSANTE MODULAIRE GEZE MCRDRIVE

Hermétique, modulaire, certifié



CHAMPS D'APPLICATION :

Le système de porte coulissante a été spécialement conçu pour une utilisation dans les zones d'accès des blocs opératoires, des salles de quarantaine et des services de soins intensifs des établissements de santé, dans les laboratoires d'instituts de recherche, ainsi que dans les industries pharmaceutique et alimentaire.

→ [Page détaillée du produit](#)

CARACTÉRISTIQUES DU PRODUIT :

- Certification TÜV selon la norme DIN 18650 / EN 16005
- Classe de perméabilité à l'air selon EN 1026 / EN 12207 B
- Exigences en matière d'insonorisation selon EN 4109 de 37 dB
- Protection contre les radiations avec un insert en plomb selon DIN 6834-1

SYSTÈME DE PORTE COULISSANTE MODULAIRE GEZE MCRDRIVE

Structure modulaire, flexibilité maximale



SYSTÈME DE PORTE COULISSANTE MODULAIRE GEZE MCRDRIVE

Pour résumer

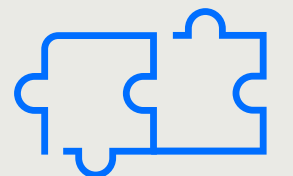
EFFICACITÉ DE MISE EN ŒUVRE

- Montage facile et rapide grâce aux tolérances de montage et de la possibilité d'ajustement précis du vantail en fonction des conditions structurelles sur place
- Faible complexité d'installation, concept de produit simplifié
- Interface de mise en réseau avec le système de gestion de bâtiments
- Configuration facile et possibilité de commande



CONCEPT MODULAIRE

- Personnalisation maximale grâce au niveau de prestation choisi : uniquement les composants MCR standard, kit motorisé MCR ou composants secondaires
- Système universel de profil et d'étanchéité pour vantaux en verre, HPL ou acier inoxydable



SYSTÈME DE PORTE COULISSANTE VÉRIFIÉ ET CERTIFIÉ

- Certification TÜV selon la norme DIN 18650 / EN 16005
- Classe de perméabilité à l'air selon EN 1026 / EN 12207 B
- Exigences en matière d'insonorisation selon EN 4109 de 37 dB
- Protection contre les radiations avec un insert en plomb selon DIN 6834-1



SOLUTION DESIGN

- Système de profilé raffiné pour réaliser des encadrements fins et de grandes surfaces vitrées
- Concept complet innovant





Connecting expertise –
building solutions.

www.geze.fr

Suivez-nous !

