

# Slimdrive SL BO TSA360NT-BO

Commande de porte DCU1 pour  
portes coulissantes automatiques  
avec ferrure pivotante (sortie de  
secours) dans les voies de secours







FR Schéma de connexions  
supplémentaire

## Table des matières

Symboles et moyens de représentation .....	3
Validité .....	3
Responsabilité sur les produits .....	3
Remarques.....	3
1 Détecteur de sortie de secours et détecteur de sécurité d'ouverture .....	4
1.1 Détecteur de sortie de secours .....	4
1.2 Détecteur de sortie de secours et détecteur de sécurité d'ouverture .....	4
1.3 Détecteur de sortie de secours avec détecteur à faisceau infrarouge actif en éventail GC333.....	4
1.4 Détecteur de sortie de secours avec détecteur à faisceau infrarouge actif en éventail PRESENCE S.....	5
1.5 Détecteur de sortie de secours avec détecteur à infrarouge actif AIR30.....	5

## Symboles et moyens de représentation

Les informations importantes et les indications techniques sont mises en évidence pour expliquer clairement la manipulation correcte.

Symbole	Signification
	signifie "Remarque importante" ; informations pour éviter des dommages matériels, pour la compréhension ou l'optimisation des opérations de travail
	signifie "information supplémentaire"
	symbole pour une action : Ici, vous devez faire quelque chose. ▶ respectez l'ordre s'il existe plusieurs étapes d'action.
	Conforme DIN 18650 Symbole dans un tableau ou pour une information concernant des détecteurs de sécurité.
	Non conforme à DIN 18650 Symbole dans un tableau ou pour une information concernant des détecteurs qui ne sont pas conformes à la norme DIN 18650.
	Voie de secours et d'évacuation Symbole dans un tableau ou pour une information qui concerne uniquement des voies de secours et d'évacuation.

## Validité

Valable pour les appareils avec

- hardware DCU1 rév. D
- logiciel DCU1 V3.2

## Responsabilité sur les produits

Conformément à la responsabilité du fabricant pour ses produits définie dans la loi relative à la responsabilité des fabricants, les informations figurant dans cette brochure (informations sur le produit et utilisation conforme, usage incorrect, performance du produit, maintenance du produit, obligations d'information et d'instruction) doivent être respectées. Le fabricant décline toute responsabilité en cas de non-respect de ces indications.

## Remarques

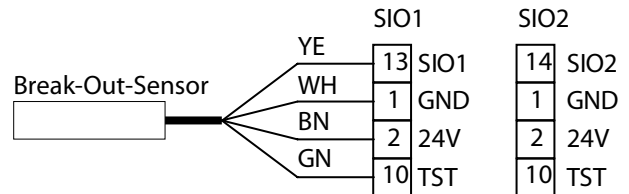
- Ce plan de raccordement est valable en complément au plan de raccordement DCU1, DCU1-2M.
- Avant la mise en service, régler le paramètre pour le type d'entraînement sur le type d'entraînement de sortie de secours correspondant.
- Respecter les exigences de la "Directive concernant les portes coulissantes automatiques dans les voies de secours (AutSchR)" :
  - L'interrupteur-programmateur doit être protégé contre tout accès non-autorisé, par ex. par le montage d'un bouton-poussoir à clé pour verrouiller l'interrupteur-programmateur.
  - Les fonctions Verrouillage d'urgence, Sas et Paravent, ne sont pas autorisées pour les portes coulissantes automatiques dans des voies de secours.
  - Le verrouillage de la porte à l'aide d'un bouton n'est pas possible.
  - Le verrouillage automatique à l'aide d'une minuterie n'est pas possible.
  - Le fonction "Pharmacie" au niveau des entrées paramétrables n'est pas disponible.

# 1 Détecteur de sortie de secours et détecteur de sécurité d'ouverture

- Détecteur de sortie de secours, n° de référence 076114.
- Les détecteurs de sortie de secours surveillent la position des vantaux rotatifs. Ils sont raccordés aux entrées SIO1 et SIO2 avec les détecteurs de sécurité d'ouverture présents à cet endroit.
- En cas d'activation d'un détecteur de sortie de secours, la porte s'arrête lors de l'ouverture et de la fermeture.
- Détecteurs de sortie de secours :
  - SIO 1 est configuré automatiquement
  - SIO 2, s'il est utilisé, doit être configuré sur le type de contact Ouverture et sur la fonction Sortie de secours.
- Lorsque la partie latérale est tournée vers l'extérieur, la sortie du détecteur de sortie de secours est ouverte. GND est présent aux entrées SIO1 et SIO2.

## 1.1 Détecteur de sortie de secours

- Pour les portes à 1 vantail, un détecteur de sortie de secours est monté (SIO1) et un détecteur de sécurité d'ouverture éventuellement présent est raccordé à SIO2.
- Pour les portes à 2 vantaux, deux détecteurs de sortie de secours sont montés (entrées SIO1 et SIO2 de la commande).



## 1.2 Détecteur de sortie de secours et détecteur de sécurité d'ouverture

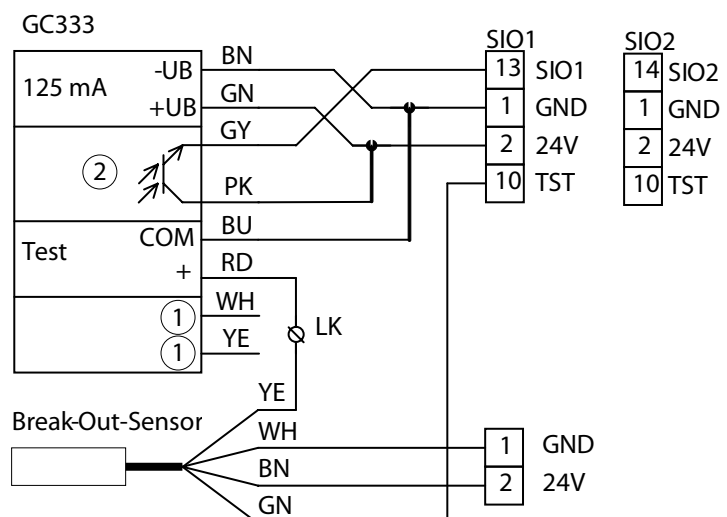
- Deux détecteurs de sortie de secours et deux détecteurs de sécurité d'ouverture peuvent être raccordés (entrées SIO1 et SIO2 de la commande).
- En cas de détection, la sortie du détecteur de sécurité d'ouverture est ouverte. GND est présent aux entrées SIO1 et SIO2.
- En cas d'activation d'un détecteur de sortie de secours ou d'un détecteur de sécurité d'ouverture, la porte s'arrête lors de l'ouverture et de la fermeture.
- Message d'erreur voir plan de raccordement.

## 1.3 Détecteur de sortie de secours avec détecteur à faisceau infrarouge actif en éventail GC333



- Plus de consignes, voir "Plan de raccordement DCU1, DCU1-2M, détecteur de sécurité d'ouverture, GC333".
- ▶ Isoler la barrette de connexion avec une gaine thermorétractable.

- 1 Non attribué
- 2 Rideau IR

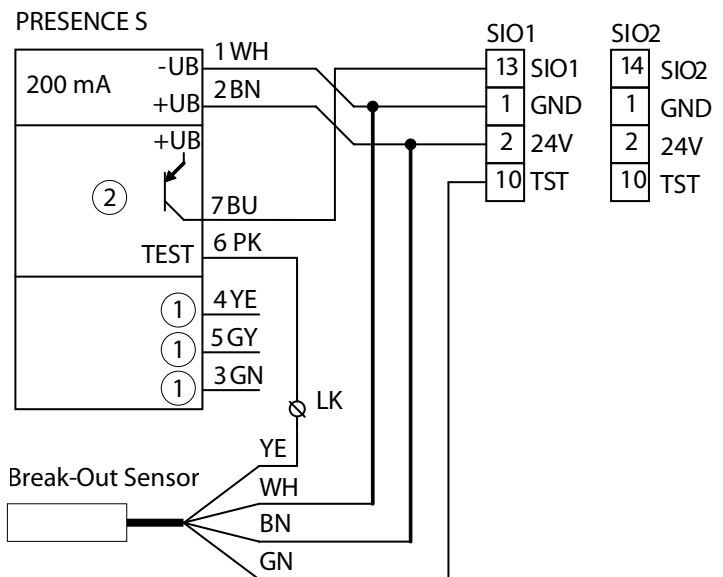


### 1.4 Détecteur de sortie de secours avec détecteur à faisceau infrarouge actif en éventail PRESENCE S



- Plus de consignes, voir "Plan de raccordement DCU1, DCU1-2M, détecteur de sécurité d'ouverture, PRESENCE S".
- ▶ Isoler la barrette de connexion avec une gaine thermorétractable.

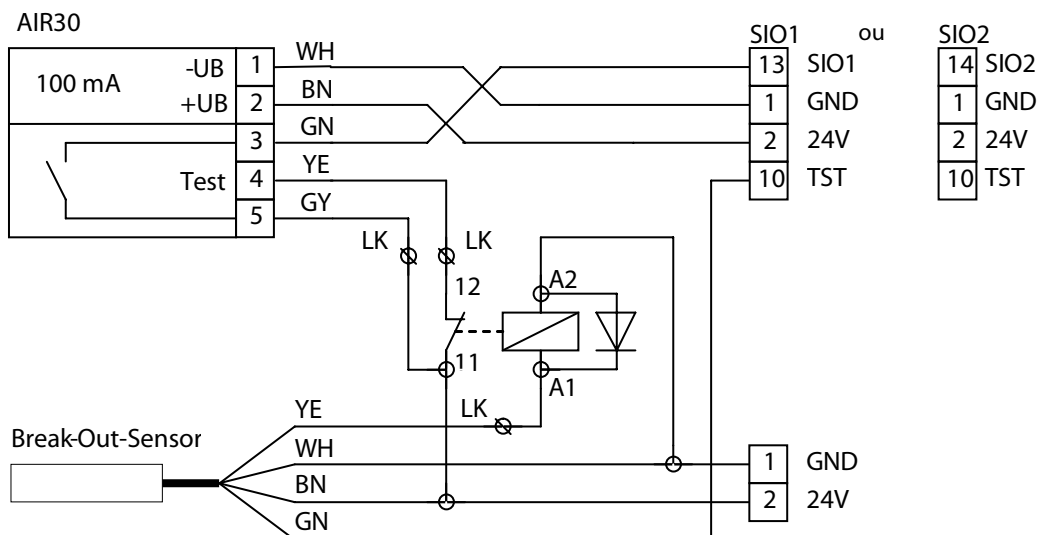
- 1 Non attribué
- 2 Rideau IR



### 1.5 Détecteur de sortie de secours avec détecteur à infrarouge actif AIR30



- Plus de consignes, voir "Plan de raccordement DCU1, DCU1-2M, détecteur de sécurité d'ouverture, AIR30".
- ▶ Isoler la barrette de connexion avec une gaine thermorétractable.







**Germany**

GEZE Sonderkonstruktionen GmbH  
Planken 1  
97944 Boxberg-Schweigern  
Tel. +49 (0) 7930-9294-0  
Fax +49 (0) 7930-9294-10  
E-Mail: sk.de@geze.com

**Germany**

GEZE GmbH  
Niederlassung Nord/Ost  
Bühningstraße 8  
13086 Berlin (Weissensee)  
Tel. +49 (0) 30-47 89 90-0  
Fax +49 (0) 30-47 89 90-17  
E-Mail: berlin.de@geze.com

**Germany**

GEZE GmbH  
Niederlassung West  
Nordsternstraße 65  
45329 Essen  
Tel. +49 (0) 201-83082-0  
Fax +49 (0) 201-83082-20  
E-Mail: essen.de@geze.com

**Germany**

GEZE GmbH  
Niederlassung Mitte  
Adenauerallee 2  
61440 Oberursel (b. Frankfurt)  
Tel. +49 (0) 6171-63610-0  
Fax +49 (0) 6171-63610-1  
E-Mail: frankfurt.de@geze.com

**Germany**

GEZE GmbH  
Niederlassung Süd  
Breitwiesenstraße 8  
71229 Leonberg  
Tel. +49 (0) 7152-203-594  
Fax +49 (0) 7152-203-438  
E-Mail: leonberg.de@geze.com

**Germany**

GEZE Service GmbH  
Reinhold-Vöster-Straße 25  
71229 Leonberg  
Tel. +49 (0) 7152-9233-0  
Fax +49 (0) 7152-9233-60  
E-Mail: service-info.de@geze.com

**Germany**

GEZE Service GmbH  
Niederlassung Berlin  
Bühningstraße 8  
13086 Berlin (Weissensee)  
Tel. +49 (0) 30-470217-30  
Fax +49 (0) 30-470217-33  
E-Mail: service-info.de@geze.com

**Austria**

GEZE Austria GmbH  
Wiener Bundesstrasse 85  
5300 Hallwang b. Salzburg  
Tel. +43-(0)662-663142  
Fax +43-(0)662-663142-15  
E-Mail: austria.at@geze.com

**Baltic States**

GEZE GmbH Baltic States office  
Dzelzavas iela 120 S  
1021 Riga  
Tel. +371 (0) 67 89 60 35  
Fax +371 (0) 67 89 60 36  
E-Mail: office-latvia@geze.com

**GEZE GmbH**

P.O.Box 1363  
Reinhold-Vöster-Straße 21–29  
71229 Leonberg  
Germany

**Benelux**

GEZE Benelux B.V.  
Steenoven 36  
5626 DK Eindhoven  
Tel. +31-(0)40-26 290-80  
Fax +31-(0)40-26 290-85  
E-Mail: benelux.nl@geze.com

**Bulgaria**

GEZE Bulgaria - Trade  
Representative Office  
61 Pirinski Prohod, entrance „B“,  
4th floor, office 5,  
1680 Sofia  
Tel. +359 (0) 24 70 43 73  
Fax +359 (0) 24 70 62 62  
E-Mail: office-bulgaria@geze.com

**China**

GEZE Industries (Tianjin) Co., Ltd.  
Shuangchenzhong Road  
Beichen Economic Development  
Area (BEDA)  
Tianjin 300400, P.R. China  
Tel. +86(0)22-26973995-0  
Fax +86(0)22-26972702  
E-Mail: Sales-info@geze.com.cn

**China**

GEZE Industries (Tianjin) Co., Ltd.  
Branch Office Shanghai  
Unit 25N, Cross Region Plaza  
No. 899, Ling Ling Road,  
XuHui District  
200030 Shanghai, P.R. China  
Tel. +86 (0)21-523 40 960  
Fax +86 (0)21-644 72 007  
E-Mail: chinasales@geze.com.cn

**China**

GEZE Industries (Tianjin) Co., Ltd.  
Branch Office Guangzhou  
Room 17C3  
Everbright Bank Building, No.689  
Tian He Bei Road  
510630 Guangzhou, P.R. China  
Tel. +86(0)20-38731842  
Fax +86(0)20-38731834  
E-Mail: chinasales@geze.com.cn

**China**

GEZE Industries (Tianjin) Co., Ltd.  
Branch Office Beijing  
Room 1001, Tower D  
Sanlitun SOHO  
No. 8, Gongti North Road,  
Chaoyang District,  
100027 Beijing, P.R.China  
Tel. +86-(0)10-5935 9300  
Fax +86-(0)10-5935 9322  
E-Mail: chinasales@geze.com.cn

**France**

GEZE France S.A.R.L.  
ZAC de l'Orme Rond  
RN 19  
77170 Servon  
Tel. +33-(0)1-606260-70  
Fax +33-(0)1-606260-71  
E-Mail: france.fr@geze.com

**Hungary**

GEZE Hungary Kft.  
Bartók Béla út 105-113.  
Budapest  
H-1115  
Tel. +36 (1) 481 4670  
Fax +36 (1) 481 4671  
E-Mail: office-hungary@geze.com

**Iberia**

GEZE Iberia S.R.L.  
Pol. Ind. El Pla  
C/Comerc, 2-22, Nave 12  
08980 Sant Feliu de Llobregat  
(Barcelona)  
Tel. +34 9-02 19 40 36  
Fax +34 9-02 19 40 35  
E-Mail: info@geze.es

**India**

GEZE India Private Ltd.  
MF2 & 3, Guindy Industrial Estate  
Ekkattuthangal  
Chennai - 600 097  
Tamilnadu  
Tel. +91 (0) 44 30 61 69 00  
Fax +91 (0) 44 30 61 69 01  
E-Mail: office-india@geze.com

**Italy**

GEZE Italia Srl  
Via Giotto, 4  
20040 Cambiagio (MI)  
Tel. +3902950695-11  
Fax +3902950695-33  
E-Mail: italia.it@geze.com

**Italy**

GEZE Engineering Roma Srl  
Via Lucrezia Romana, 91  
00178 Roma  
Tel. +3906-7265311  
Fax +3906-72653136  
E-Mail: roma@geze.biz

**Kazakhstan**

GEZE Central Asia  
050061, Almaty, Kazakhstan  
Rayimbek ave. 348, A, office 310  
Tel. +7 (0) 72 72 44 78 03  
Fax +7 (0) 72 72 44 78 03  
E-Mail: office-kazakhstan@geze.com

**Poland**

GEZE Polska Sp.z o.o.  
ul. Annopol 21  
03-236 Warszawa  
Tel. +48 (0)22 440 4 440  
Fax +48 (0)22 440 4 400  
E-Mail: geze.pl@geze.com

**Romania**

GEZE Romania S.R.L.  
IRIDE Business Park  
Building nr. 10, level 2  
Str. Dimitrie Pompei nr. 9–9a  
RO-020335 Bucharest, sector 2  
Tel. +40 (0) 316 201 257  
Fax +40 (0) 316 201 258  
E-Mail: office-romania@geze.com

**Russian Federation**

GEZE GmbH Representative  
Office Russia  
Gamsonovskiy Per. 2  
115191 Moskau  
Tel. +7 (0) 495 933 06 59  
Fax +7 (0) 495 933 06 74  
E-Mail: office-russia@geze.com

**Scandinavia – Sweden**

GEZE Scandinavia AB  
Mallslingan 10  
Box 7060  
18711 Täby, Sweden  
Tel. +46(0)8-7323-400  
Fax +46(0)8-7323-499  
E-Mail: sverige.se@geze.com

**Scandinavia – Norway**

GEZE Norway  
Industriveien 34 B  
2072 Dal  
Tel. +47(0)639-57200  
Fax +47(0)639-57173  
E-Mail: norge.se@geze.com

**Scandinavia – Finland**

GEZE Finland  
Postbox 20  
15871 Hollola  
Tel. +358(0)10-4005100  
Fax +358(0)10-4005120  
E-Mail: finland.se@geze.com

**Scandinavia – Denmark**

GEZE Denmark  
Märkærvej 13 J-K  
2630 Taastrup  
Tel. +45(0)46-323324  
Fax +45(0)46-323326  
E-Mail: danmark.se@geze.com

**Singapore**

GEZE (Asia Pacific) Pte, Ltd.  
21 Bukit Batok Crescent  
Singapore 658065  
Tel. +65-6846 1338  
Fax +65-6846 9353  
E-Mail: gezesea@geze.com.sg

**South Africa**

DCLSA Distributors (Pty) Ltd.  
118 Richards Drive, Midrand,  
Halfway House Ext. 111  
P.O. Box 7934  
Midrand 1685  
Tel. +27(0)113158286  
Fax +27(0)113158261  
E-Mail: info@dclsa.co.za

**Switzerland**

GEZE Schweiz AG  
Bodenackerstrasse 79  
4657 Dulliken  
Tel. +41-(0)62-2855400  
Fax +41-(0)62-2855401  
E-Mail: schweiz.ch@geze.com

**Turkey**

GEZE GmbH Türkiye - İstanbul  
İrtibat Bürosu  
Ataşehir Bulvarı, Ata 2/3  
Plaza Kat: 9 D: 84 Ataşehir  
Kadıköy / İstanbul  
Tel. +90 (0) 21 64 55 43 15  
Fax +90 (0) 21 64 55 82 15  
E-Mail: office-turkey@geze.com

**Ukraine**

Repräsentanz GEZE Ukraine TOV  
ul. Viskoznaya, 17, building 93-B,  
office 12  
02094 Kiev  
Tel. +38 (0) 44 501 22 25  
Fax +38 (0) 44 499 77 25  
E-Mail: office-ukraine@geze.com

**United Arab Emirates/GCC**

GEZE Middle East  
P.O. Box 17903  
Jebel Ali Free Zone  
Dubai  
Tel. +971(0)4-8833112  
Fax +971(0)4-8833240  
E-Mail: geze@emirates.net.ae

**United Kingdom**

GEZE UK Ltd.  
Blenheim Way  
Fradley Park  
Lichfield  
Staffordshire WS13 8SY  
Tel. +44(0)1543443001  
Fax +44(0)1543443001  
E-Mail: info.uk@geze.com

Tel.: 0049 7152 203-0  
Fax: 0049 7152 203-310  
**www.geze.com**

113146-03

