

4

3

2

1

Attention :

Merci de respecter les instructions d'installation correspondantes.

Ne pas créer les lignes flexibles.

Les boîtes de dérivation (A1, A2) doivent être accessibles.



DE:	AUF	STOP	ZU
FR:	OUVRIR	STOPPER	FERMER

F

Raccordement de la ligne d'alimentation :

Ouvrir la partie latérale et retirer la borne à pince.

Connecter : visser les fils rigides dénudés de 5mm.

Déconnecter : dévisser les fils

Insérer la borne à pince dans la commande électrique, connecter la décharge de traction et fermer le couvercle.

E

Pour la mise en service il faut utiliser l'appareil de réglage GEZE avec le N° d'identification 54371.

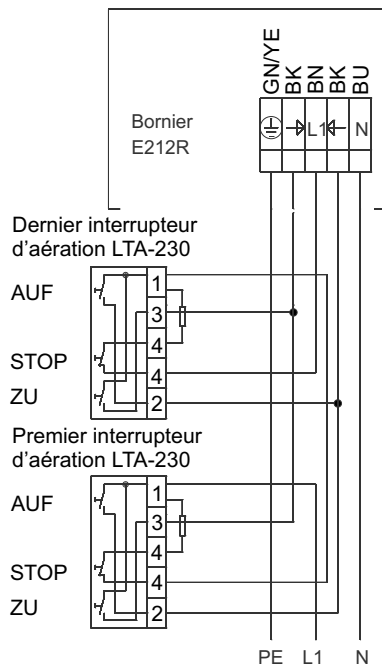


En cas de réglage incorrect de l'interrupteur de fin de course ou de blocage de l'installation, le moteur est arrêté (Interrupteur thermique automatique).

Supprimer la source d'erreurs.

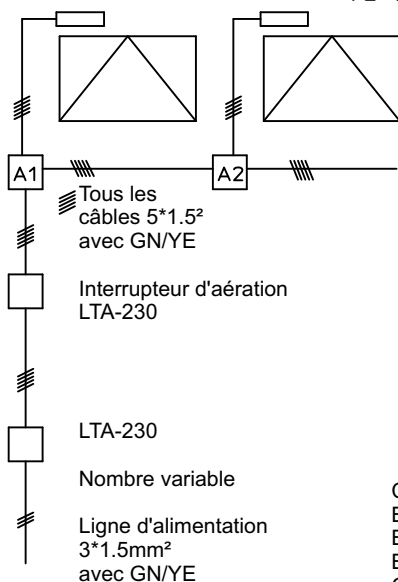
Après le refroidissement, le moteur est de nouveau prêt à être mis en service

D



Mise en service du moteur uniquement avec les touches
Il ne faut pas utiliser des boutons-poussoir ou des signaux continus pour les fonctions
OUVRIR/FERMER.
(Durée du signal maximale = 3 min)

C



Raccordement du détecteur de fumée voir plan de raccordement 45014-9-0952.

Couleurs de fil :

BK	= black	= noir
BN	= brown	= brun
BU	= blue	= bleu
GN/YE	= green/yellow	= vert/jaune

En cas de combinaison avec des produits étrangers, nous ne nous portons pas garant et n'effectuons pas de travaux d'entretien.

Pose de ligne et raccordement seulement effectuées par une entreprise électrique autorisée.

Pour l'information de l'électricien :
Attacher le schéma à l'appareil.

B

Ce dessin correspond à l'état de développement de la date du dessin ou de la date de la dernière modification. Il n'est pas possible de déduire des droits ou dommages-intérêts de n'importe quelle sorte de l'utilisation de ce dessin et de les faire valoir contre GEZE. Le dessin restera notre propriété et n'est disponible aux tiers que pour la durée du contrat. Tous les droits résultant du dessin reviennent exclusivement à GEZE. Ce dessin ne doit pas être copié ou transféré à des tiers sans accord préalable de GEZE.

Ersatz für:
gl.Nr.vom 06.04.92

Benennung
Schéma de raccordement commande électrique
E212R/230V AC pour la commande de groupe

Ersetzt durch:

	Datum	Name
Bearb.	98/10/29	tbe7
Freiq.	98/11/10	tbe4
Norm		

GEZE GEZE GmbH
P.O. Box 13 63
71226 Leonberg
Germany

Material Nr.

Maßstab 1:1

alte techn.Nr.

Blatt / von
2 / 2

Zeichnungs Nr.

45109-9-0950

08	98/10/29	tbe7	43214
Vers.	Datum	Name	Mitt.Nr.