

I	DE:	AUF	STOP	ZU
	FR:	OUVRIR	STOPPER	FERMER

Il est possible de raccorder
parallèlement
6 commandes E350/230V
ou
6 commandes
E212R1/230V
ou
5 commandes par chaîne
E600, E640, E660/230V
au maximum.

Raccorder les autres types
de moteur de façon
correspondante.

Pour le raccordement du capteur de vent, du capteur de pluie etc. voir 45600-9-0986 page 1 + 2.

Régler le mode de
fonctionnement avec le
cavalier à « Relais en
même temps ».

Pour l'information de l'électricien :
Attacher le schéma à l'appareil.

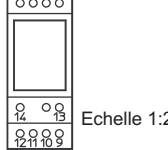
Protéger l'appareil contre la salissure et
l'eau projetée.

Pose de ligne et raccordement seulement
effectuées par une entreprise électrique
autorisée.

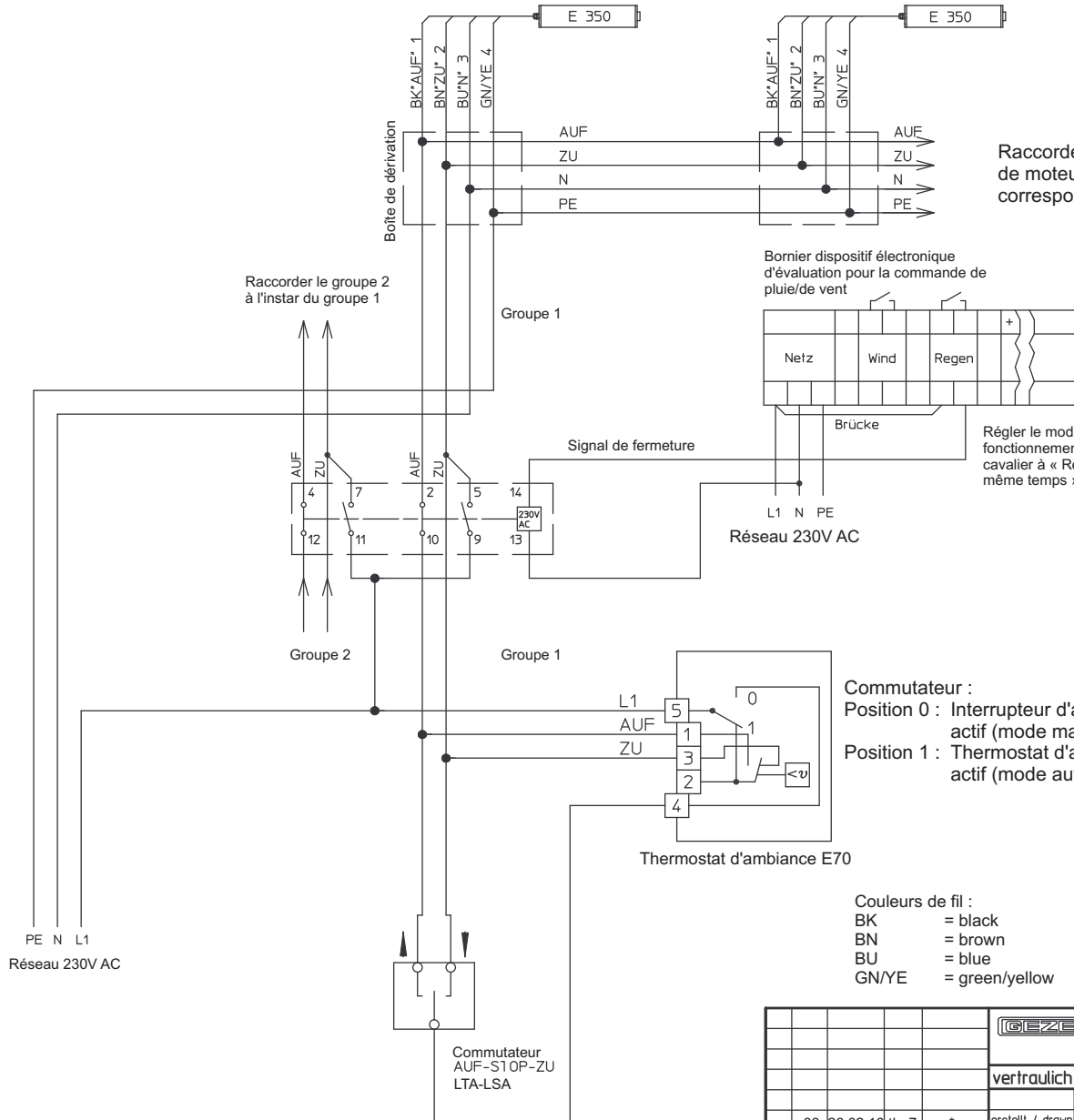
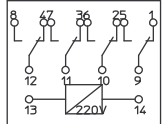
En cas de combinaison avec des produits
étrangers, nous ne nous portons pas
garant et n'effectuons pas de travaux
d'entretien.

Relais avec socle
230V AC

Numéros
de bornes



Echelle 1:2



Commutateur :
Position 0 : Interrupteur d'aération
actif (mode manuel)
Position 1 : Thermostat d'ambiance
actif (mode automatique)

Couleurs de fil :
BK = black = noir
BN = brown = brun
BU = blue = bleu
GN/YE = green/yellow = vert/jaune

Ce dessin correspond à l'état de développement de la date du dessin ou de la date de la dernière modification. Il n'est pas possible de déduire des droits ou dommages-intérêts de n'importe quelle sorte de l'utilisation de ce dessin et de les faire valoir contre GEZE. Le dessin restera notre propriété et n'est disponible aux tiers que pour la durée du contrat. Tous les droits résultant du dessin reviennent exclusivement à GEZE. Ce dessin ne doit pas être copié ou transféré à des tiers sans accord préalable de GEZE.

RCEI = rapport de contrôle d'échantillons initiaux
EMPB = Erstmusterprüfbericht /First sample test report

		GEZE GEZE GmbH P.O. Box 13 63 71226 Leonberg Germany		Benennung / designation Schéma de raccordement E70 avec Commande électrique AC avec groupes 1-2 pluie/vent	
		vertraulich / confidential			
	Datum / date	Name / name	Blatt / von sheet / of	Material-Nr. ID-no.	
03	26.02.10	tbe7	*	1 /	
02	25.07.2005	tbe7	-	1:1	
01	22.02.2000	tbe7	44280	Sprache / language	Zeichnungs-Nr. / document-no.
00	22.09.1999	tbe7	43791	D	45004-9-0986
EMPB (Revision)	Datum (date)	Name (name)	Mitteilungs-Nr. (Doc. change no.)	Ersatz für: (subst. for): Ersetzt durch: (subst. with):	