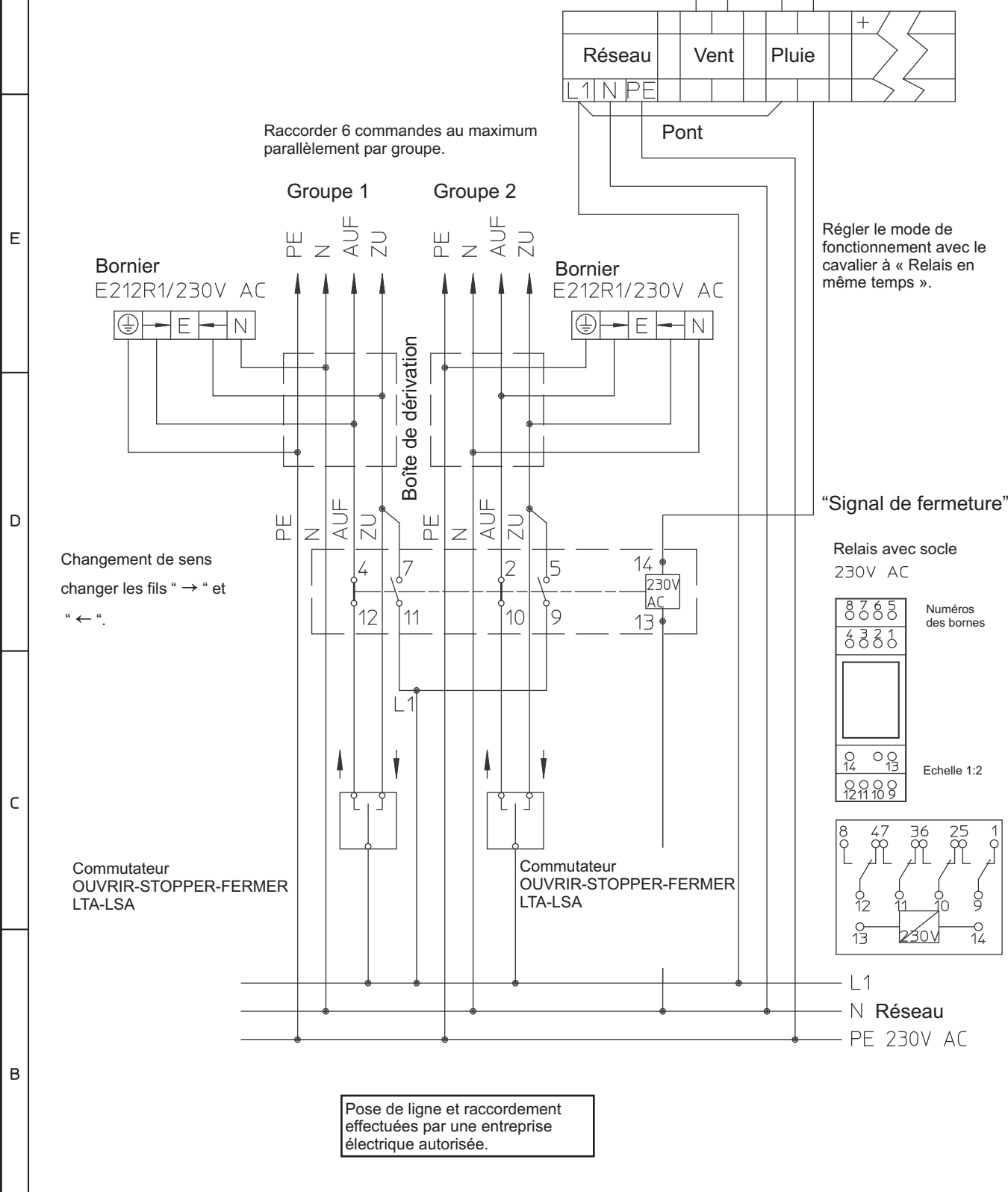


DE: AUF STOP ZU
FR: OUVRIR STOPPER FERMER

4	3	2	1
Couleur	Acronymes jusqu'à présent selon DIN 47002	Acronymes maintenant selon DIN IEC 757	
Schwarz = noir Braun = brun Violett = violet Grün/Gelb = vert/jaune Orange = orange Weiß = blanc	sw br vi gn/ge or ws	BK BN VT GN/YE OG WH	

Pour le raccordement de la station météorologique, etc. voir 45600-9-9520, page 1+2

Bornier
Dispositif d'évaluation électronique
pour la commande pluie/vent



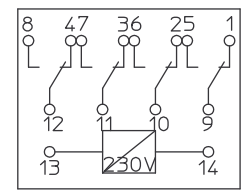
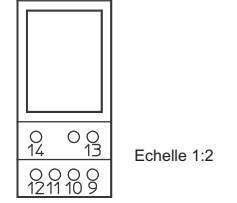
Régler le mode de fonctionnement avec le cavalier à « Relais en même temps ».

«Signal de fermeture»

Relais avec socle
230V AC

8	7	6	5
0	0	0	0
4	3	2	1
0	0	0	0

Nombres des bornes



Changement de sens
changer les fils " → " et
" ← "

Commutateur
OUVRIR-STOPPER-FERMER
LTA-LSA

Commutateur
OUVRIR-STOPPER-FERMER
LTA-LSA

Pose de ligne et raccordement effectuées par une entreprise électrique autorisée.

Ce dessin correspond à l'état de développement de la date du dessin ou de la date de la dernière modification. Il n'est pas possible de déduire des droits ou dommages-intérêts de n'importe quelle sorte de l'utilisation de ce dessin et de les faire valoir contre GEZE. Le dessin restera notre propriété et n'est disponible aux tiers que pour la durée du contrat. Tous les droits résultant du dessin reviennent exclusivement à GEZE. Ce dessin ne doit pas être copié ou transféré à des tiers sans accord préalable de GEZE.

				Ersatz für:		Benennung			
				Ersetzt durch:		Schéma de raccordement			
						Commande vent/pluie avec commandes électriques			
						E212R1/230V AC dans 1-2 groupes avec relais			
		Datum		Name		GEZE GmbH P.O. Box 13 63 71226 Leonberg Germany		Material Nr.	
Bearb.		26.02.10		tbe7				Zeichnungs Nr.	
Freiq.:		26.02.10		tbe7					
02		26.02.10		tbe7		*		45600-9-9504	
01		25.06.2001		tbe7		45178			
Vers.		Datum		Name		Mitt.Nr.		Blatt / von	
								1 / 1	
				Maßstab		1:1		alte techn.Nr.	