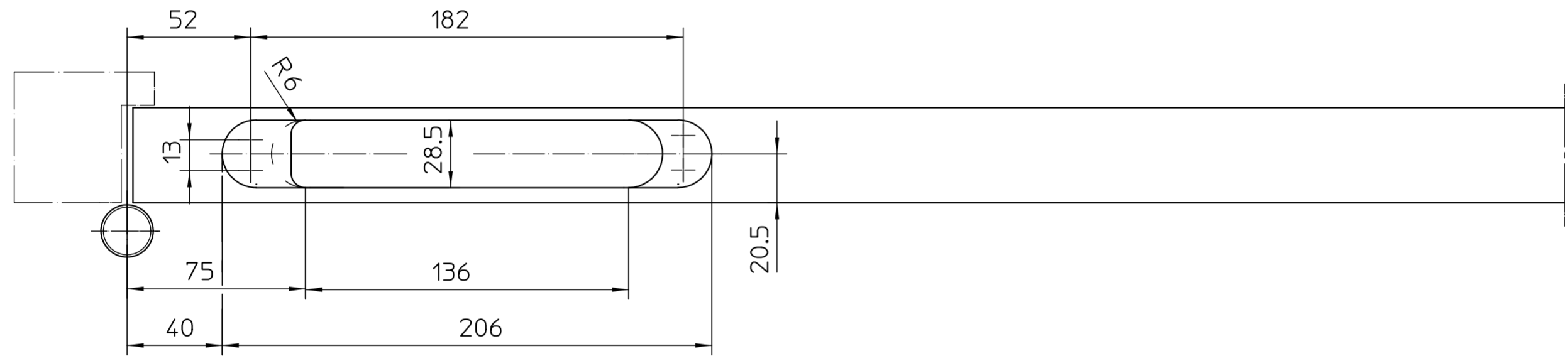
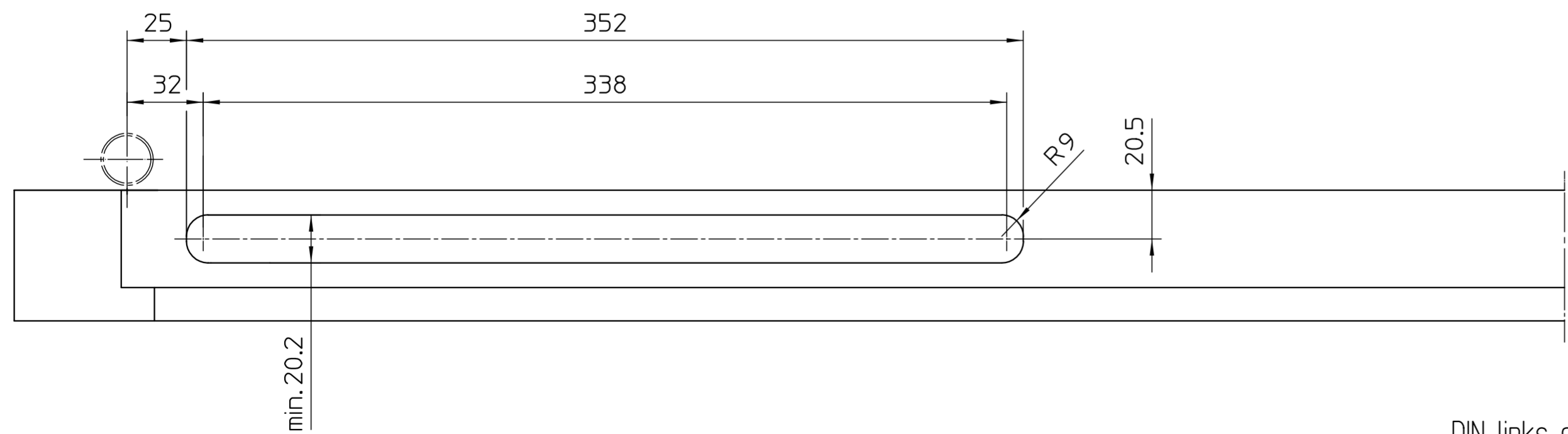


Türblattbearbeitung
Door leaf working
Ansicht X
View X



Rahmenbearbeitung
Frame working
Ansicht Y
View Y



DIN links gezeichnet,
DIN left drawn,
DIN rechts spiegelbildlich
DIN right mirror-inverted

EMPB = Erstmusterprüfbericht /First sample test report

		GEZE GmbH P.O. Box 13 63 71226 Leonberg Germany		Benennung / designation	
		vertraulich / confidential		ActiveStop Standard Integriert	
		Datum / date		WOODEN DOOR UNREBATET, concealed	
		Name / name		Blatt / von sheet / of 1 / -	
		erstellt / drawn		Maßstab / scale 1:2	
		gepr. / checked		Sprache / language D	
		E01 22.01.15 tb16 *		Zeichnungs-Nr. / document-no. 20548-0-2	
		E00 18.11.14 tb16 *		Ersetzt durch: / replaced by:	
		Datum / date		Mithelungs-Nr. / Doc. change no.	
		Name / name		Ersetzt durch: / replaced by:	
		Mithelungs-Nr. / Doc. change no.		Ersetzt durch: / replaced by:	

Diese Zeichnung entspricht dem Entwicklungsstand des Zeichnungsdatums bzw. der letzten Änderungseintragung. Aus der Benützung der Zeichnung können keine Ansprüche, gleich welcher Art, einschließlich Schadenersatzansprüche, abgeleitet und gegen GEZE geltend gemacht werden. Die Zeichnung bleibt unser Eigentum und ist Dritten nur für die Vertragsdauer zur Benützung überlassen. Sämtliche sich aus der Zeichnung ergebenden Ansprüche stehen ausschließlich GEZE zu. Ohne vorherige Zustimmung von GEZE darf diese Zeichnung weder vervielfältigt noch Dritten zugänglich gemacht werden. This drawing shows the actual state of product development at the date of the drawing or the revision date. No claims or damages in any form can be made against GEZE as a result of the interpretation of this drawing. This drawing remains the property of GEZE and is made available to third parties only for the duration of contractual obligations. All rights connected with this drawing remain in possession of GEZE. This drawing may not be copied or handed over to third parties without the express consent of GEZE.