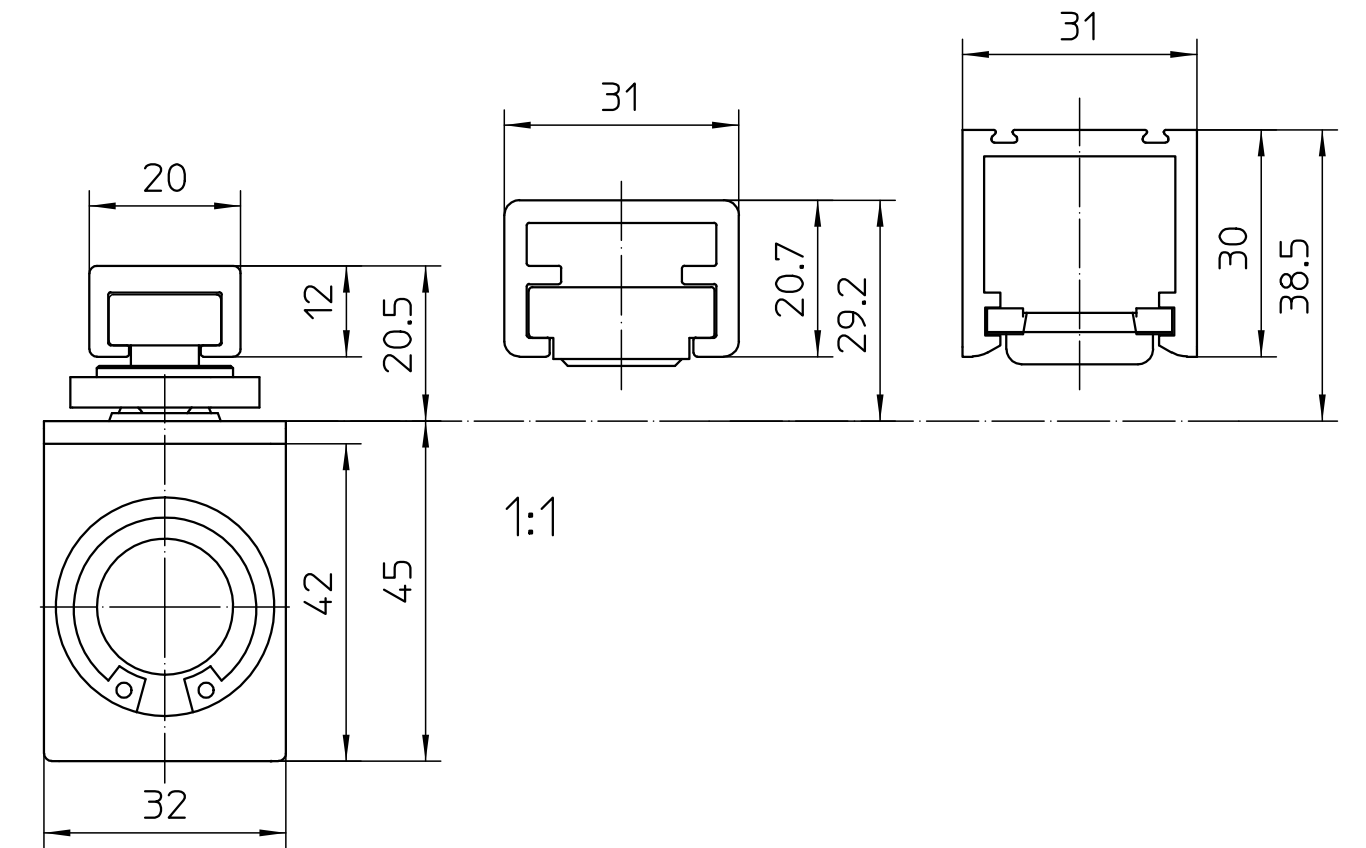
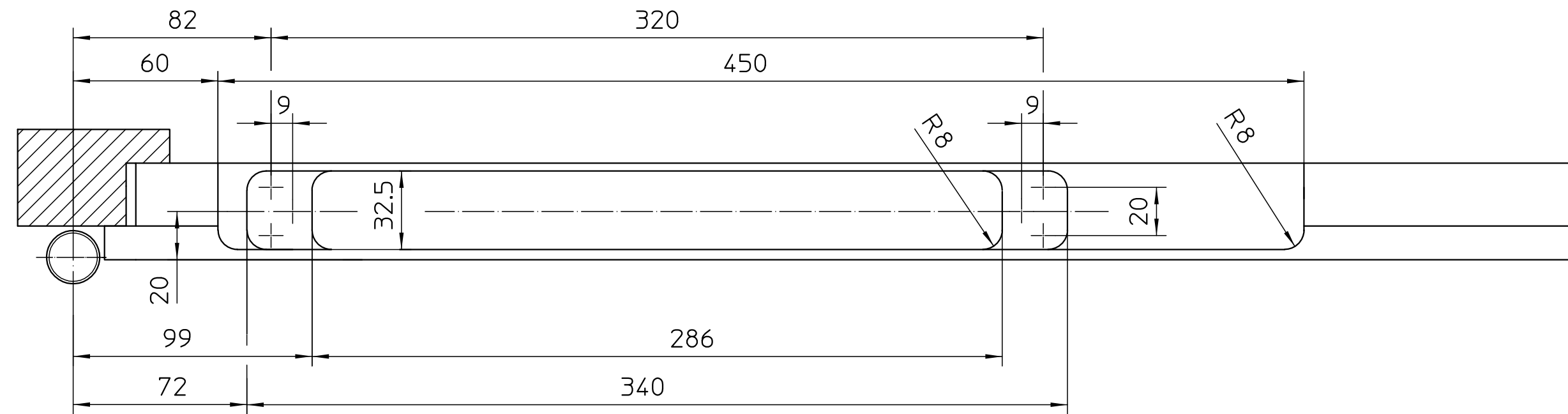


Maße GEZE Boxer Gr. 2-4 mit Gleitschiene 12mm
 Maße GEZE Boxer Gr. 2-4 mit Gleitschiene 20,7mm
 Maße GEZE Boxer Gr. 2-4 mit E-Gleitschiene 30mm



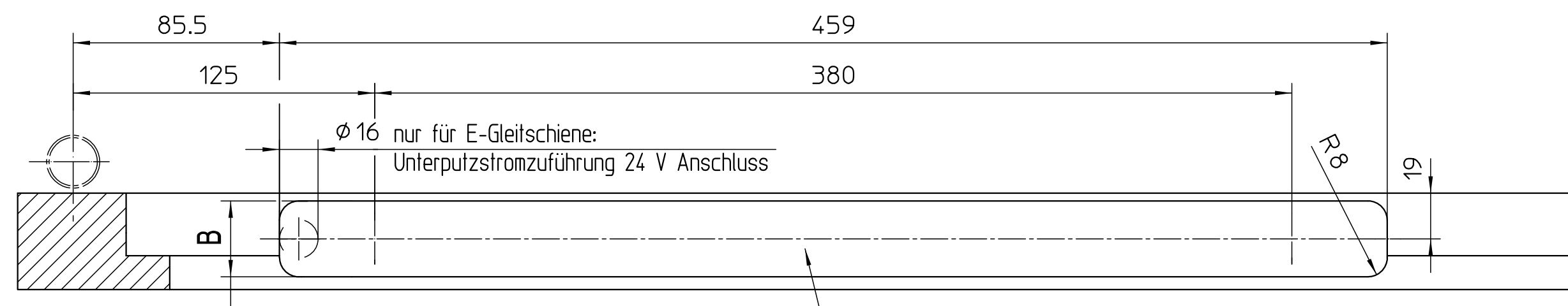
Türblattbearbeitung

Ansicht X



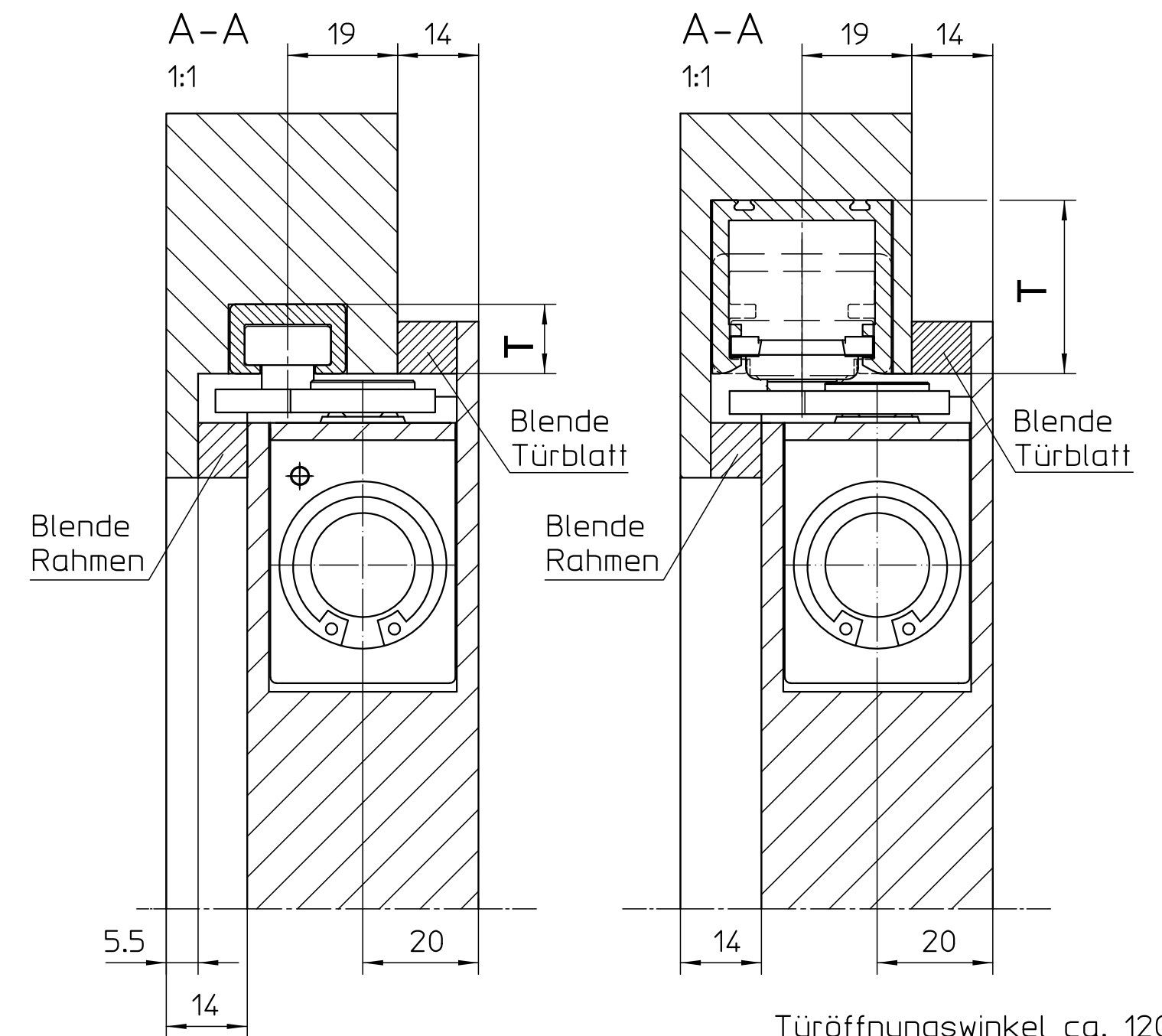
Rahmenbearbeitung

Ansicht Y



B-Fräsbreite
 20,5 (Gleitschiene 12mm)
 31,5 (Gleitschiene 20,7mm und 30mm)

T-Einfrästiefe
 12 (Gleitschiene 12mm)
 20,7 (Gleitschiene 20,7mm)
 30 (E-Gleitschiene 30mm)



Türöffnungswinkel ca. 120°

DIN links gezeichnet,
 DIN rechts spiegelbildlich

		GEZE GmbH P.O. Box 13 63 71226 Leonberg Germany		Benennung / designation GEZE BOXER GR.2-4 HOLZTUER UEBERFAELZT 40 MM	
vertraulich / confidential		Datum / date 20.01.2010		Name / name tb16	
erstellt / drawn 11.05.2010		Name / name tb11		Blatt / von 1 / 1	
02 20.01.2010 tb16 X 01 24.01.2007 tbex13 X 00 26.07.2002 tbm26 X		gepr. / checked 11.05.2010		Material-Nr. ID-no. 20535-0-7	
EMPB (Erstmusterprüfung)		Datum / date 20.01.2010		Sprache / language D	
Name / name tb16		Name / name tb11		Zeichnungs-Nr. / document-no. 20535-0-7	
Ersetzt durch subst. with:		Ersetzt durch subst. for:		Maßstab scale 1:2	

EMPB = Erstmusterprüfbericht / First sample test report

Diese Zeichnung entspricht dem Entwicklungsstand des Zeichnungsdatums bzw. der letzten Änderungseinführung. Aus der Benützung der Zeichnung können keine Ansprüche, gleich welcher Art, hinsichtlich Schadenersatzansprüche, abgeleitet und gegen GEZE geltend gemacht werden. Die Zeichnung bleibt unser Eigentum und ist Dritten nur für die Vertragsdauer zur Benutzung überlassen. Sämtliche aus der Zeichnung ergebenden Ansprüche stehen ausschließlich GEZE zu. Ohne vorherige Zustimmung von GEZE darf diese Zeichnung weder vervielfältigt noch Dritten zugänglich gemacht werden.
 This drawing shows the actual state of product development at the date of the drawing or the revision date. No claims or damages in any form can be made against GEZE as a result of the interpretation of this drawing. This drawing remains the property of GEZE and is made available to third parties only for the duration of contractual obligations. All rights connected with this drawing remain in possession of GEZE. This drawing may not be copied or handed over to third parties without the express consent of GEZE.