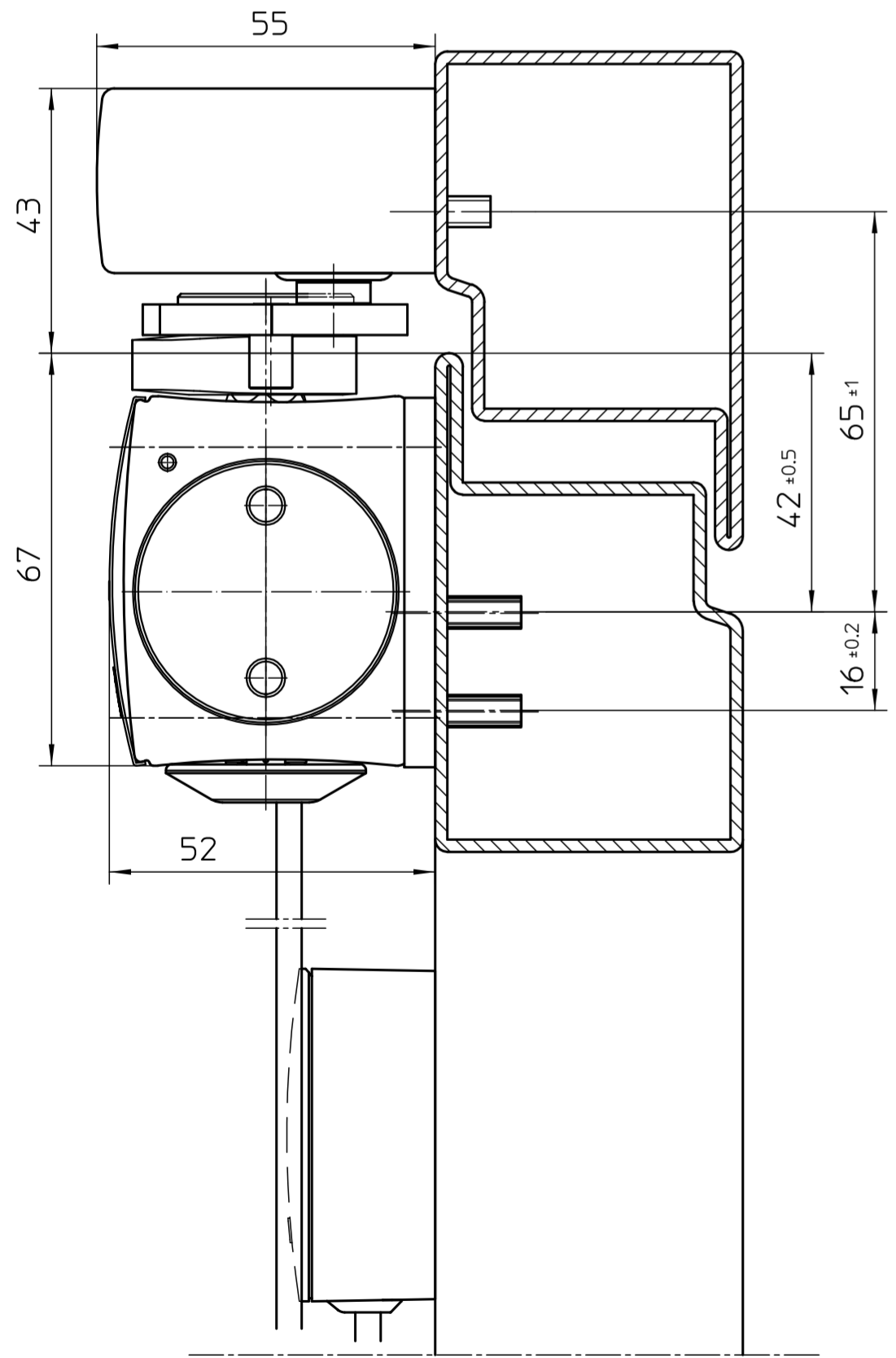
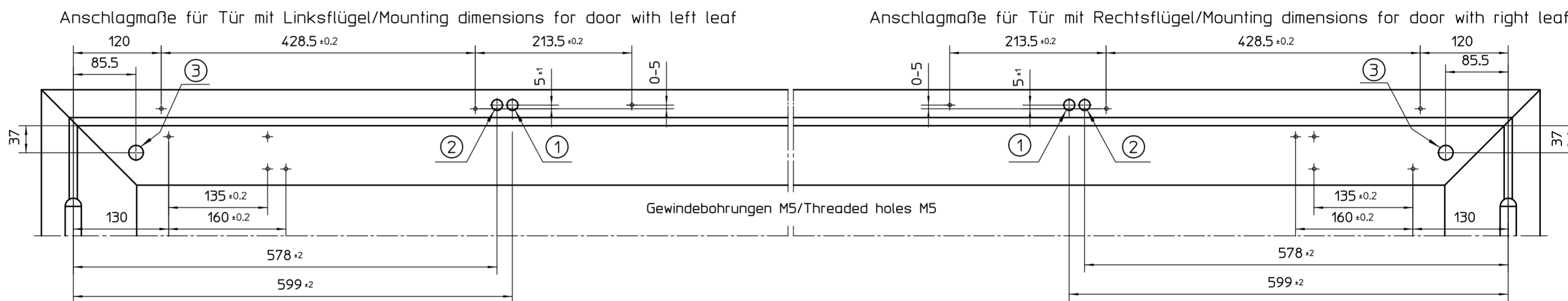


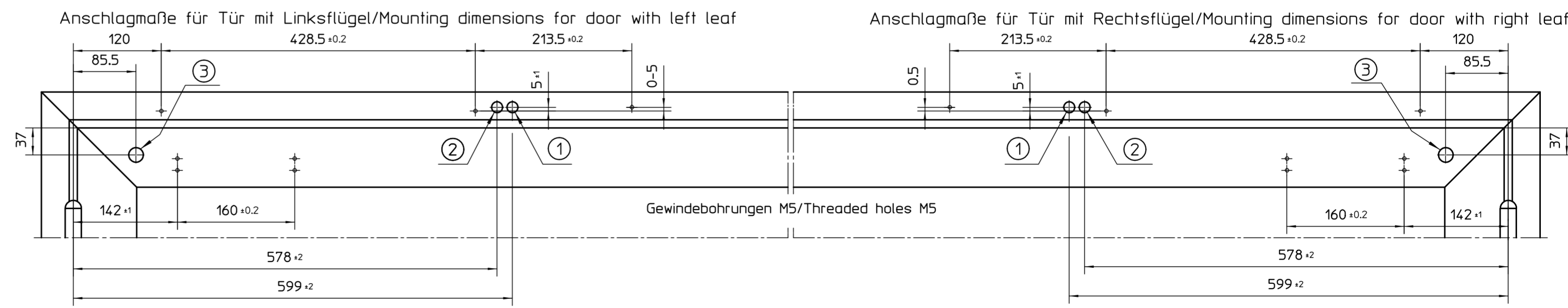
Befestigung mit Montageplatte
Mounting with mounting plate



Direktbefestigung/Direct mounting



Befestigung mit Montageplatte/Fixing with mounting plate



- ① = $\varnothing 15$, Öffnungen für Zusatzanschlüsse (optional) z.B. TS 5000 E HY
 $\varnothing 15$, Opening for additional connection (optional) e.g. TS 5000 E HY
- ② = $\varnothing 15$, Öffnungen für Stromzuführung (230V AC)
 $\varnothing 15$, Opening for power supply (230V AC)
- ③ = $\varnothing 20$, Lage der Stromzuführung bei verdecktem Anschluss
 $\varnothing 20$, location of power supply line by concealed connection

		GEZE GmbH P.O. Box 13 63 71226 Leonberg Germany		Benennung / designation GEZE TS 5000 RFS 3-6 auf Stahltür GEZE TS 5000 RFS 3-6 on steel door	
erstellt / drawn 19.05.15 tbi8	Datum / date 19.05.15	Name / name tbi8	Blatt / von sheet / of 1 / -	Material-Nr. ID-no.	Zeichnungs-Nr. / document-no. 20547-0-3
gepr. / checked 27.05.15 tbi1	Datum / date 27.05.15	Name / name tbi1	Maßstab scale 1:1	Sprache / language D	Zeichnungs-Nr. / document-no. 20547-0-3
Ersetzt durch subst. with:	Datum / date 19.05.15	Name / name tbi8	Mithilfungs-Nr. Doc. change no.	*	Ersetzt durch subst. with:

Diese Zeichnung entspricht dem Entwicklungsstand des Zeichnungsdatums bzw. der letzten Änderungseintragung. Aus der Benützung der Zeichnung können keine Ansprüche, gleich welcher Art, einschließlich Schadenersatzansprüche, abgeleitet und gegen GEZE geltend gemacht werden. Die Zeichnung bleibt unser Eigentum und ist Dritten nur für die Vertragsdauer zur Benutzung überlassen. Sollten sich aus der Zeichnung ergebende Ansprüche stellen ausschließlich GEZE zu. Ohne vorherige Zustimmung von GEZE darf diese Zeichnung weder vervielfältigt noch Dritten zugänglich gemacht werden.
This drawing shows the actual state of product development at the date of the drawing or the revision date. No claims or damages in any form can be made against GEZE as a result of the interpretation of this drawing. This drawing remains the property of GEZE and is made available to third parties only for the duration of contractual obligations. All rights connected with this drawing remain in possession of GEZE. This drawing may not be copied or handed over to third parties without the express consent of GEZE.