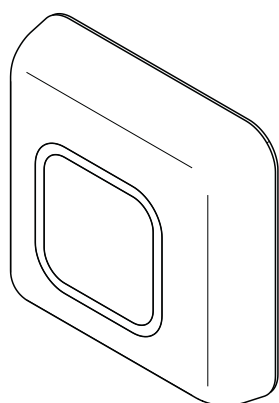


GC 307+

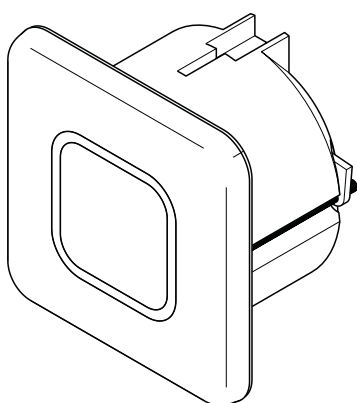


198726-01

**GEZE**



195727 (Hand-Icon)  
195751 (WC-Icon)



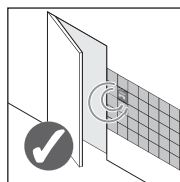
193226 (Hand-Icon)  
195750 (WC-Icon)

Traduction du mode d'emploi original pour la version d'appareil 0200

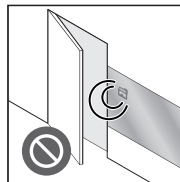


**Utilisation conforme aux dispositions**

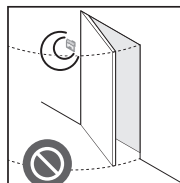
Le détecteur de mouvement GC 307+ doit uniquement être utilisé pour la commande des portes coulissantes automatiques, des portes coulissantes rondes, des portes pliantes, des portes battantes ou des portes tournantes à automatisme de portes GEZE.



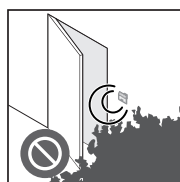
Le GC 307+ peut être monté derrière des carrelages, du bois, de l'enduit, du PVC et du verre.



Ne pas monter le GC 307+ derrière des surfaces métalliques.



Ne pas installer le GC 307+ dans l'angle d'ouverture des portes.



Éviter les objets mobiles à proximité du GC 307+.

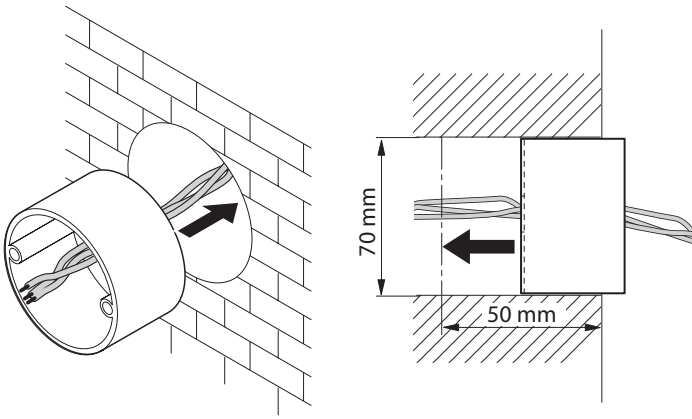


Technologie	Détecteur de mouvement radar
Fréquence	24.150 GHz
Densité de flux de puissance	< 5 mW/cm <sup>2</sup>
Puissance de rayonnement	< 20 dBm EIRP
Portée de détection (manuel)	±10 ... 60 cm (mouvement sur le capteur, angle 90°), réglable*
Type de détection	Mouvement (insensible à la direction)
Vitesse de l'objet pour la détection	Min. 5 Hz ou ±3 cm/s, max. 200 Hz ou ±1,2 m/s
Alimentation électrique **	12-24 V AC ±10 % 12-24 V DC +30 %/-10 %
Fréquence secteur	50 ... 60 Hz
Consommation de courant	< 1,5 W
Sortie	Relais de commutation (contact sans potentiel)
<ul style="list-style-type: none"> <li>▫ Tension de contact max. 42 V AC/DC</li> <li>▫ Courant de commutation max. 100 mA</li> </ul>	
Temps de maintien	0,5 s (en mode PULSE)
Plage de température	-20 °C ... +55 °C
Classe de protection	IP 65 (si l'avant et le joint sont montés sur une surface lisse)
Matériau	PC
Couleur	Blanc
Câble recommandé	Câble toronné jusqu'à 16 AWG – 1,5 mm <sup>2</sup>

\* Il est possible de régler la zone de détection sur < 10 cm, mais la capacité de détection du capteur ne peut plus être garantie.

\*\* L'appareil doit être alimenté par une source d'alimentation limitée SELV homologuée de classe II. Cette exigence concerne la nécessité d'une double isolation entre les tensions primaires et l'alimentation de l'appareil. Le courant d'alimentation doit être limité à 1,5 A.

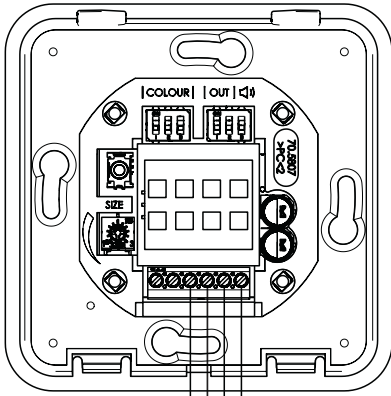
1



2



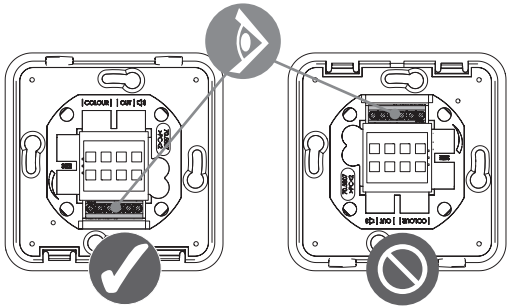
Respecter le manuel de l'automatisme.



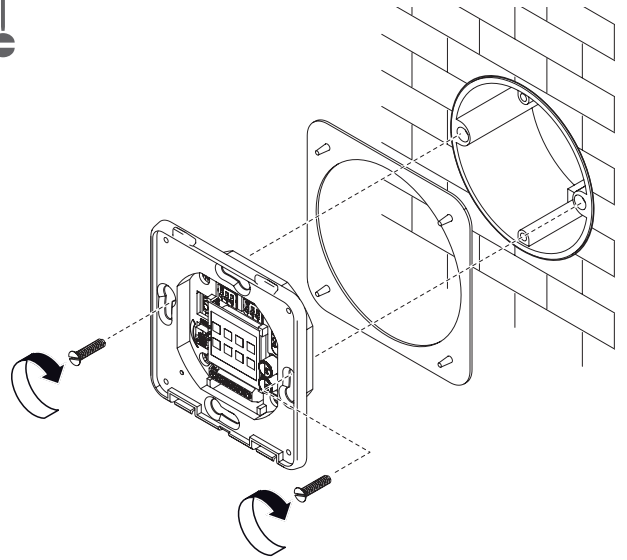
Placer le type de contact sur « Ferme-porte » pour KI ou KA.

1	GND
4	24V
23	KA

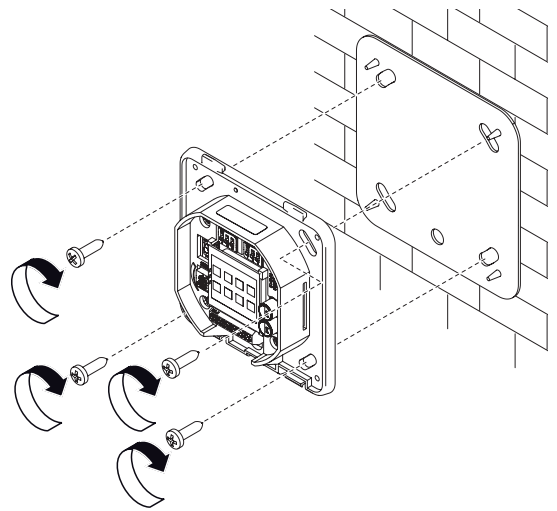
i



3a



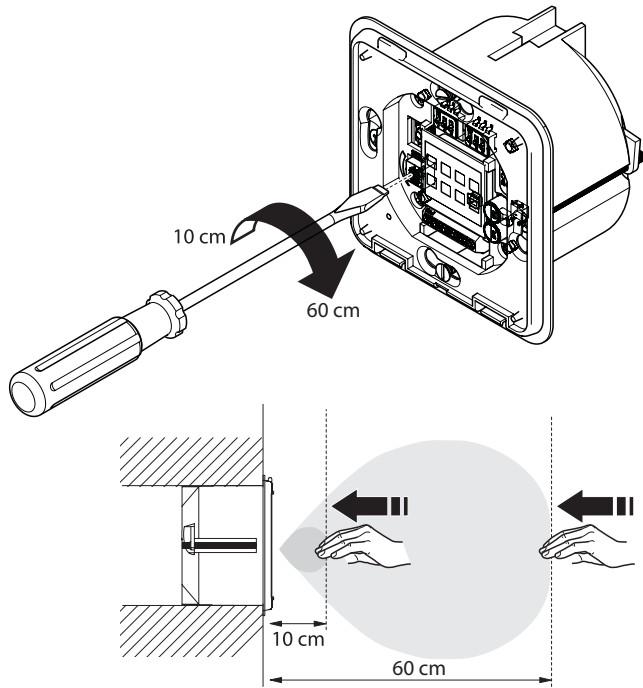
3b



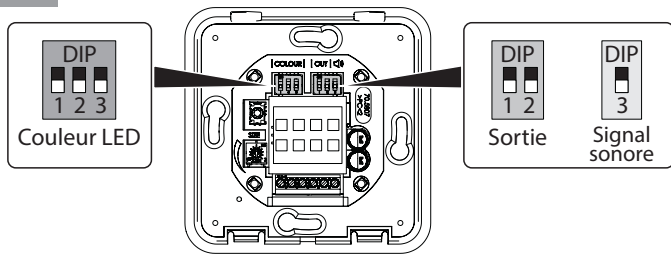
# 4

## Portée

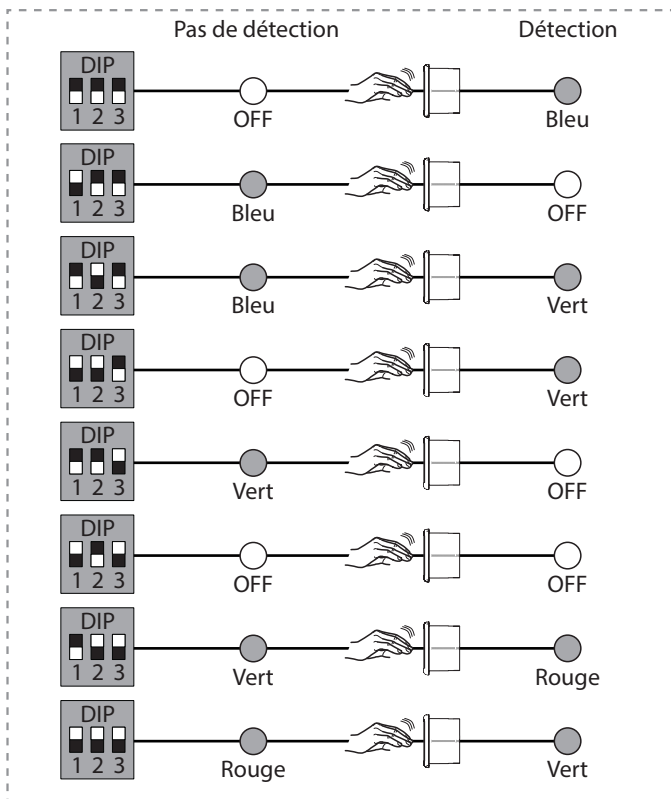
- Régler en fonction des besoins.
- En fonction du sens de mouvement, de la taille et du matériau/ du type d'objet à détecter.



# 5



## Couleur LED

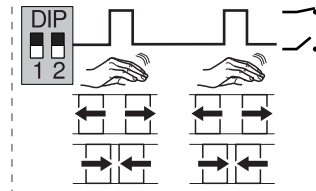


# 6

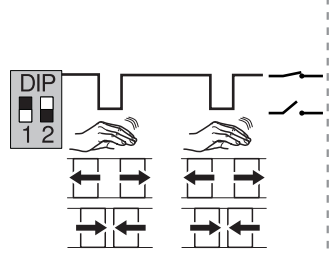
## Mode de sortie

### Mode Pulse (NO)

Recommandé pour Applications de portes automatiques

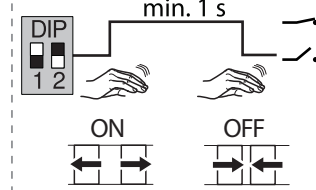


### Mode Pulse (NC)

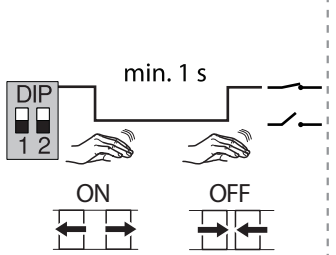


### Mode Toggle (NO)

Recommandé pour Applications de commutation



### Mode Toggle (NC)



## Entrée INPUT

Est contrôlée via un contact externe. Si le contact est fermé, le comportement de commutation change (voir aussi la section « Contrôle de la porte ») et l'affichage LED s'allume en rouge.

### Entrée

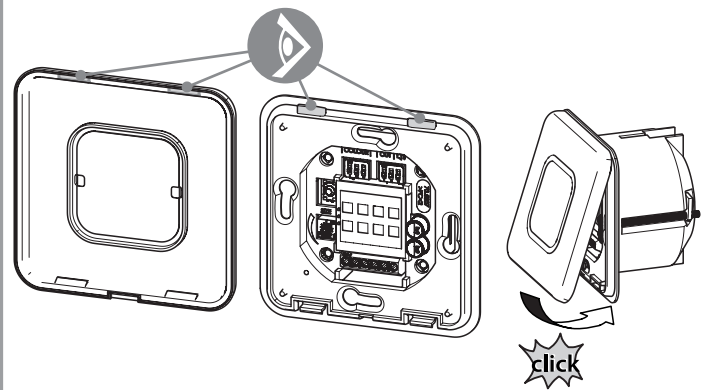


Le signal d'entrée doit être un contact sans potentiel (aucune tension).

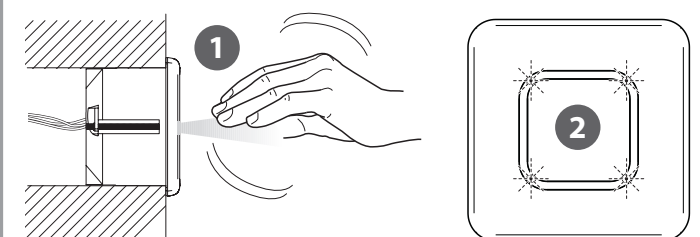
## Retour acoustique



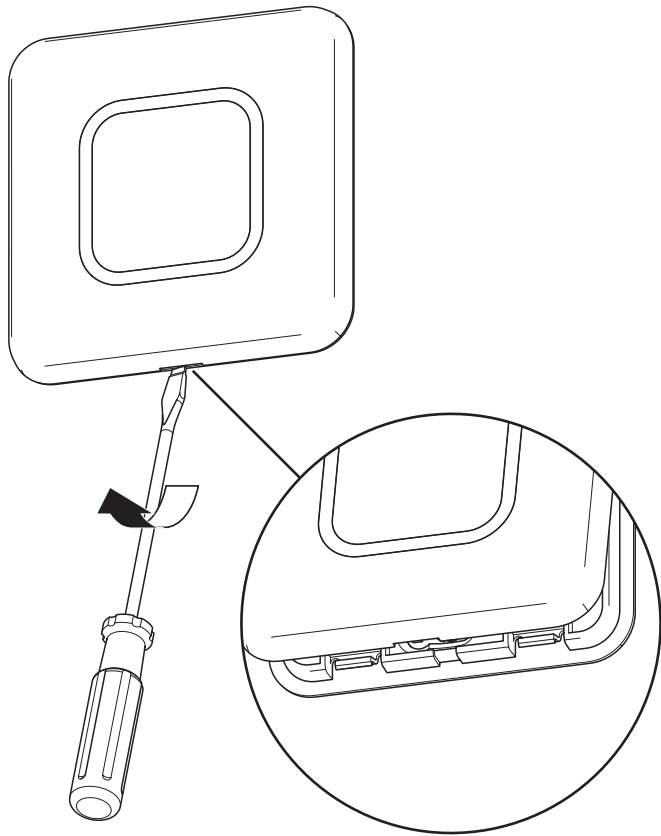
# 7



# 8



## Ouvrir le GC 307+



## Régler avec la télécommande

### Commande



Après le déverrouillage la LED rouge clignote et le capteur est accessible.



Si après le déverrouillage, la LED rouge clignote rapidement :

► saisir le code d'accès.

Si le code d'accès est inconnu :

► désactiver et réactiver le bloc d'alimentation.

Après l'activation, le capteur peut être déverrouillé dans un délai d'une minute sans saisir le code d'accès.



► Verrouiller le capteur une fois les réglages terminés.

### Enregistrer le code d'accès

Le code d'accès (1 à 4 chiffres) est recommandé pour les capteurs qui sont proches les uns des autres.



### Supprimer le code d'accès



► Saisir le code d'accès.

### Définir un ou plusieurs paramètres



► Sélectionner un paramètre.

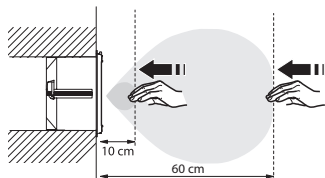
### Réinitialiser aux réglages d'usine



Réinitialisation complète

## Portée

Portée



Afin de modifier ces réglages à l'aide de la télécommande, la portée doit être au minimum.



0

petit

1

2

3

4

5

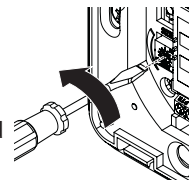
6

7

8

9

grand



## Sortie

Configuration de la sortie



0

Pulse  
NO

1

Toggle  
NO

2

Pulse  
NC

3

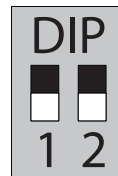
Toggle  
NC

4

Fréquence  
Pulse

5

Fréquence  
Toggle



Temps de maintien

Si la « configuration de sortie » est réglée sur Pulse (0, 2 ou 4), le temps de maintien en ouverture peut être ajusté ici.



0

0,5 s

1

1 s

2

2 s

3

3 s

4

4 s

5

5 s

Afin de modifier ces réglages à l'aide de la télécommande, l'interrupteur DIP « Sortie » doit être réglé sur OFF.

Réinitialisation auto.

Si la « configuration de sortie » est réglée sur Toggle (1, 3 ou 5), il est possible de définir ici quand l'installation est déverrouillée automatiquement.



0

Pas de  
minuterie

1

1 min

2

5 min

3

15 min

4

30 min

5

60 min

5 secondes avant expiration du délai de la minuterie, la LED clignote et un signal retentit.

## Contrôle de la porte



1

AUTO

2

OPEN

3

CLOSED

4

RESTROOM

1 AUTO

Si le contact est fermé sur l'entrée INPUT, la sortie OUT commute en cas de mouvement de la main devant le capteur.

2 OPEN

Si le contact est fermé sur l'entrée INPUT, la sortie OUT commute durablement.

3 CLOSED

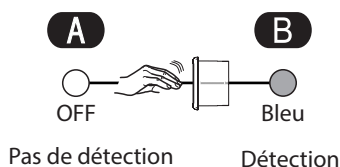
Si le contact est fermé sur l'entrée INPUT, la sortie OUT ne commute pas.

4 RESTROOM

Si le contact est fermé sur l'entrée INPUT, la sortie OUT commute en cas de mouvement de la main devant le capteur, de façon optimisée pour une commutation de WC.

## LED

Couleur LED



Afin de modifier ces réglages à l'aide de la télécommande, les interrupteurs DIP « Couleur LED » doivent être réglés sur OFF.

0

1

2

3

4

5

6

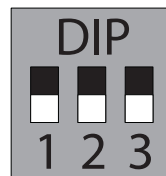
7

ou  
Rouge

ou  
Vert

ou  
Bleu

ou  
Jaune



A

OFF

Rouge

Vert

Bleu

Jaune

Rose

Turquoise

Blanc

B

OFF

Rouge

Vert

Bleu

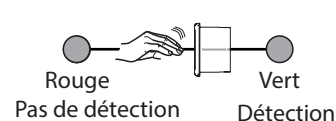
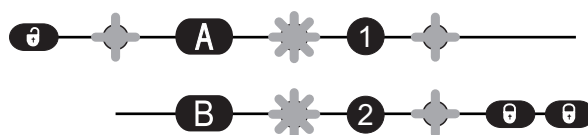
Jaune

Rose

Turquoise

Blanc

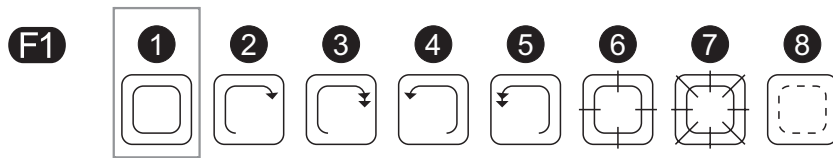
Exemple :



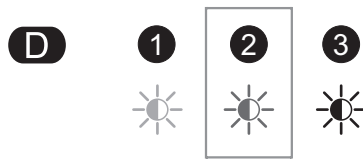
= Réglage d'usine

## LED

### Animation



### Luminosité



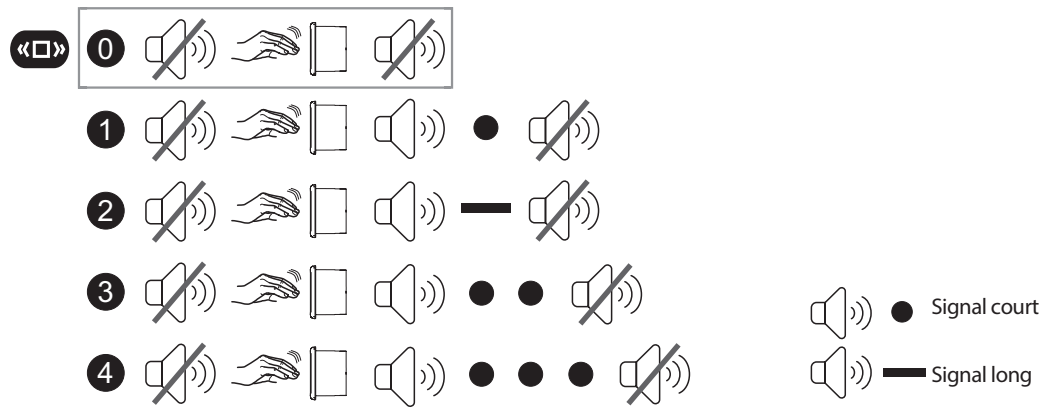
## Signal sonore

### Signal



### Signal sonore

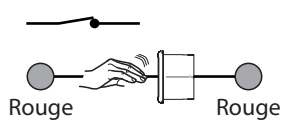
Afin de modifier ces réglages à l'aide de la télécommande, l'interrupteur DIP « Signal sonore » doit être réglé sur OFF.



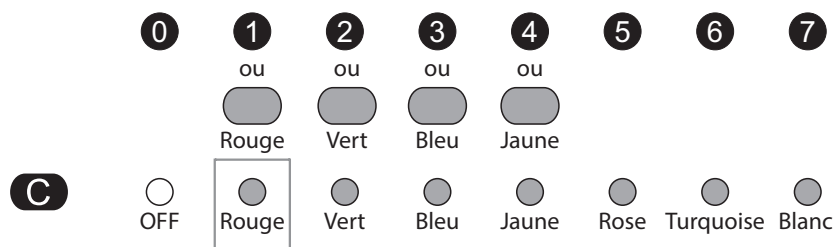
## Signal de contrôle externe (par ex. Fonction Commande WC)

### Retour visuel et acoustique, en cas de commande externe

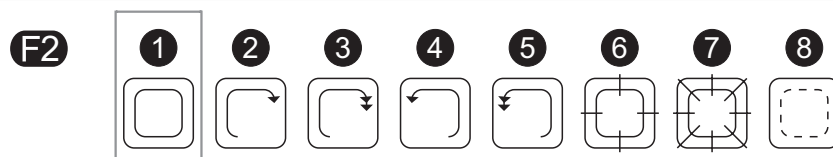
#### Couleur LED




Couleur en fonction de l'interrupteur DIP « Couleur LED »

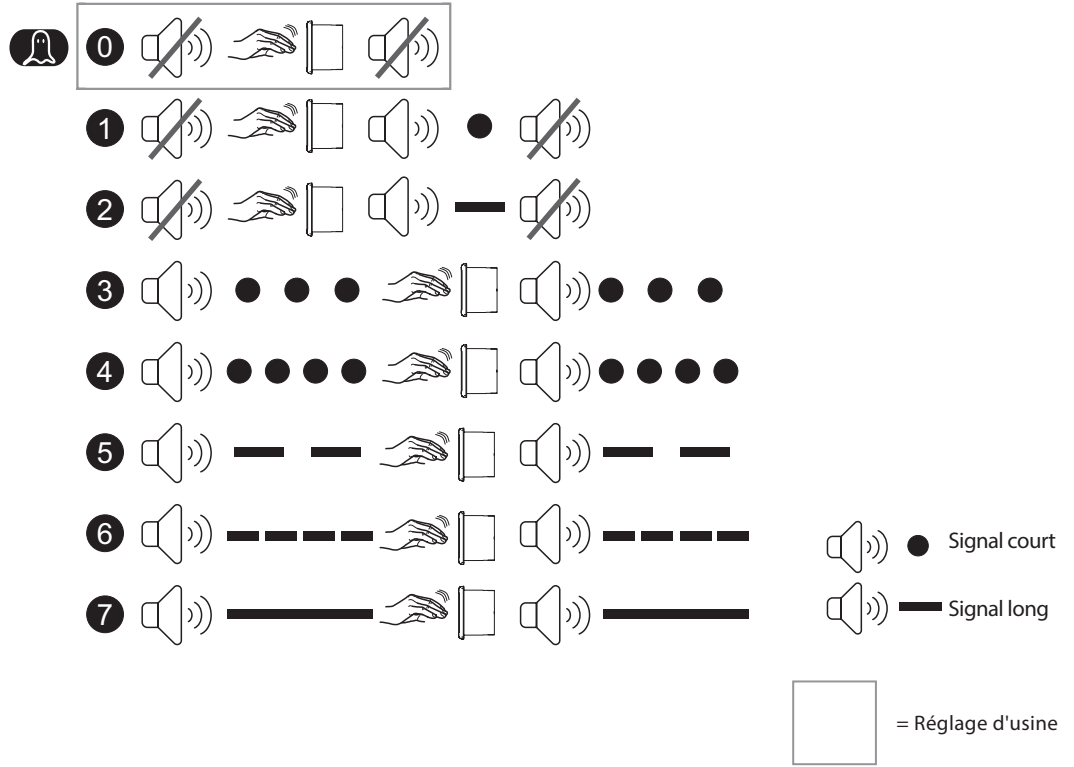


### Animation



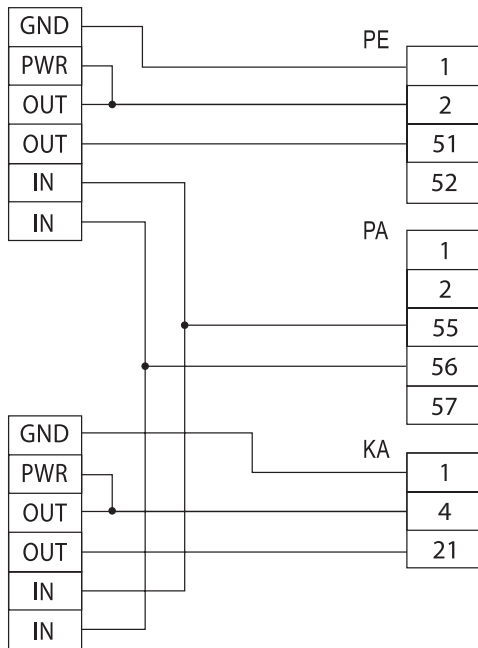
 = Réglage d'usine

Signal sonore



Commande WC avec ouverture de secours KB

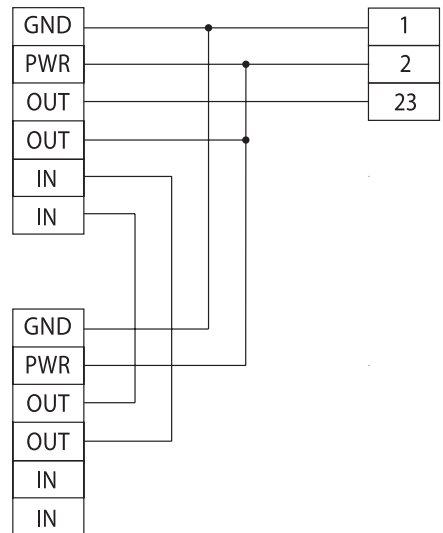
Bouton-pous-  
soir Intérieur



Bouton-pous-  
soir Extérieur

Commande WC avec temps de déverrouillage réglable

Bouton-pous-  
soir Extérieur



Bouton-pous-  
soir Intérieur

- Régler « PE1 » ou « PE2 » sur Commande WC.
- Régler « PA1 » ou « PA2 » sur Sens unique.  
Régler « PA1 » ou « PA2 », Fonction sur Alarme Commande WC
- Régler le « temps de maintien en ouverture, ouverture à 1 vantail » sur le temps souhaité (0-60 s).
- GC 307+ intérieur et extérieur\* : Contrôle de la porte sur 1 (Auto)

- GC 307+ Intérieur\* : Mode de sortie sur 1 (Toggle NO)
- GC 307+ Extérieur\* : Contrôle de la porte sur 4 (Restroom)

Remarque :

La porte peut être déverrouillée à tout moment via KB.



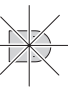




Après 30 minutes, un signal d'avertissement externe (acoustique ou visuel) est actionné.

Remarque :

Une fois le temps défini dans la valeur « Réinitialisation auto. » écoulé, la porte se déverrouille automatiquement.\*

\*Possible uniquement via la télécommande (100061)

## Dépannage

Défaut	LED	Causes possibles	Résolution
La porte ne s'ouvre pas.		Alimentation électrique défectueuse ou absente.	▶ Vérifier l'alimentation électrique.
		La portée est trop petite.	▶ Régler la portée. ▶ Retirer les objets métalliques devant le capteur.
		Câblage incorrect.	▶ Vérifier le câblage et le raccordement du relais.
La porte reste ouverte.		L'environnement influence le fonctionnement du capteur.	▶ Retirer les objets en mouvement à proximité du capteur.
		Câblage incorrect.	▶ Vérifier le câblage et le raccordement du relais.
La porte reste ouverte après une détection/activation.		Mode de sortie incorrect.	▶ Régler le mode de sortie sur le mode Pulse.
		Câblage incorrect.	▶ Vérifier le câblage et le raccordement du relais.



La LED s'allume



La LED ne s'allume pas



Pour les pays de l'UE uniquement : Conformément à la directive européenne 2012/19/UE relative aux appareils électriques et électroniques usagés (DEEE)