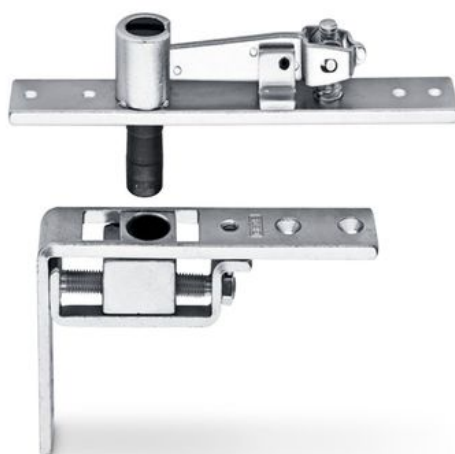


# Fiche technique

# Ferrure pour portes à double action



Modèle B, pour le bras du bas C, CM, S

## CHAMPS D'APPLICATION

- Peut être combiné avec les rails de porte modèle C, CM, S
- Portes en métal et en bois



## CARACTÉRISTIQUES DU PRODUIT

→ Point de rotation réglable

## DONNÉES TECHNIQUES

Nom commercial	Ferrure pour portes à double action
Maintien en ouverture des portes coupe-feu	Non

## VARIANTES / INFORMATIONS COMMERCIALES

Désignation	Description	N° d'identification	Couleur
Ferrure du haut réglable portes à double action	Modèle B, pour le bras du bas C, CM, S	006371	Galvanisé
Ferrure du haut réglable portes à double action	Modèle B, pour le bras du bas C, CM, S	000903	Galvanisé
Ferrure du haut réglable portes à double action	Modèle B, pour le bras du bas C, CM, S	000108	Galvanisé