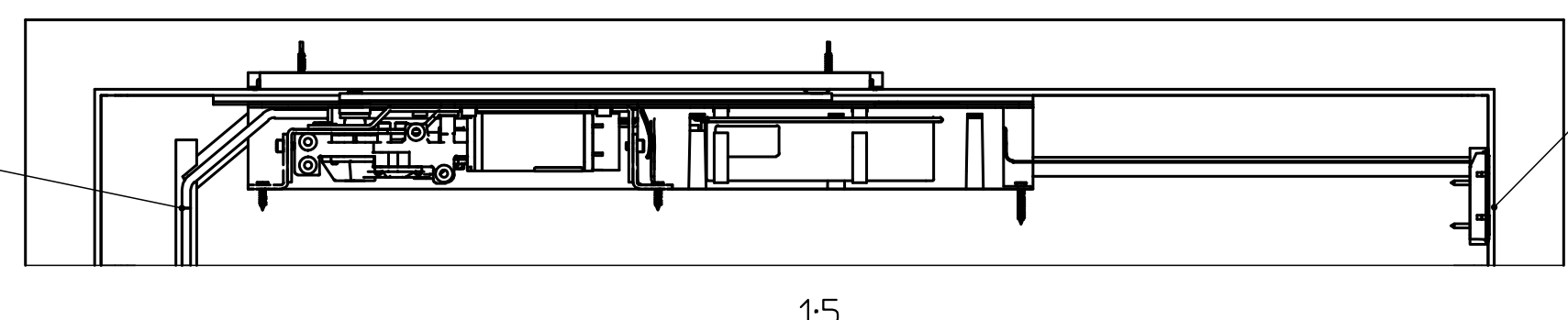


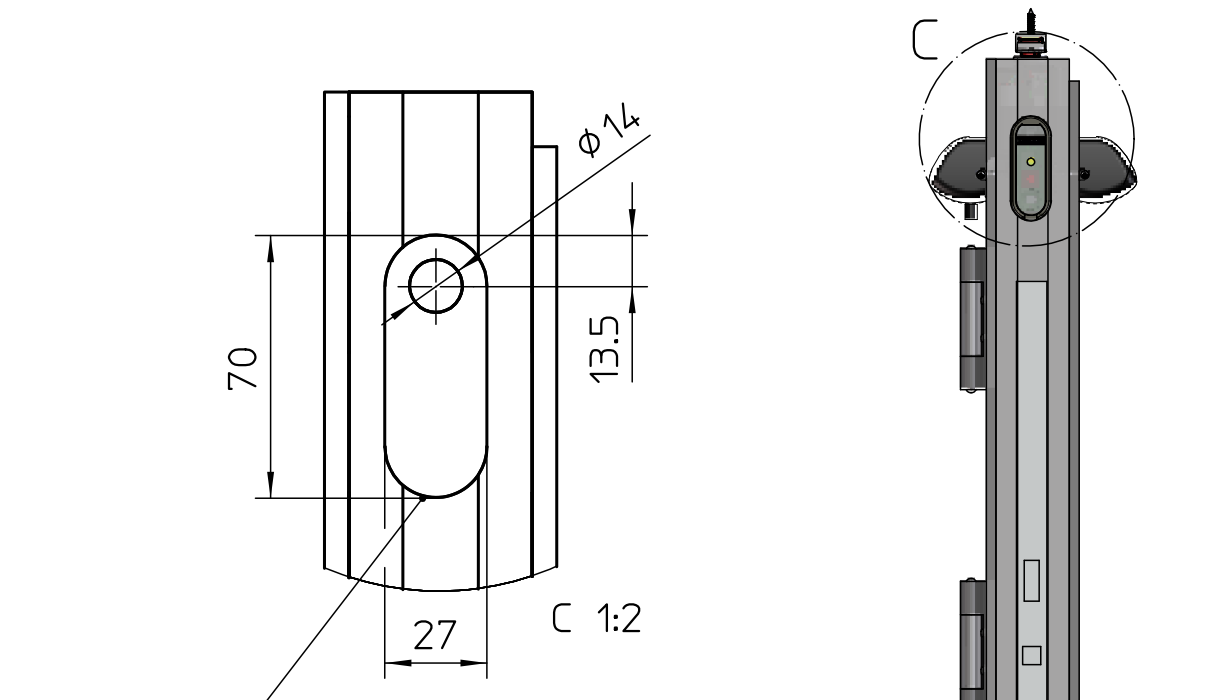
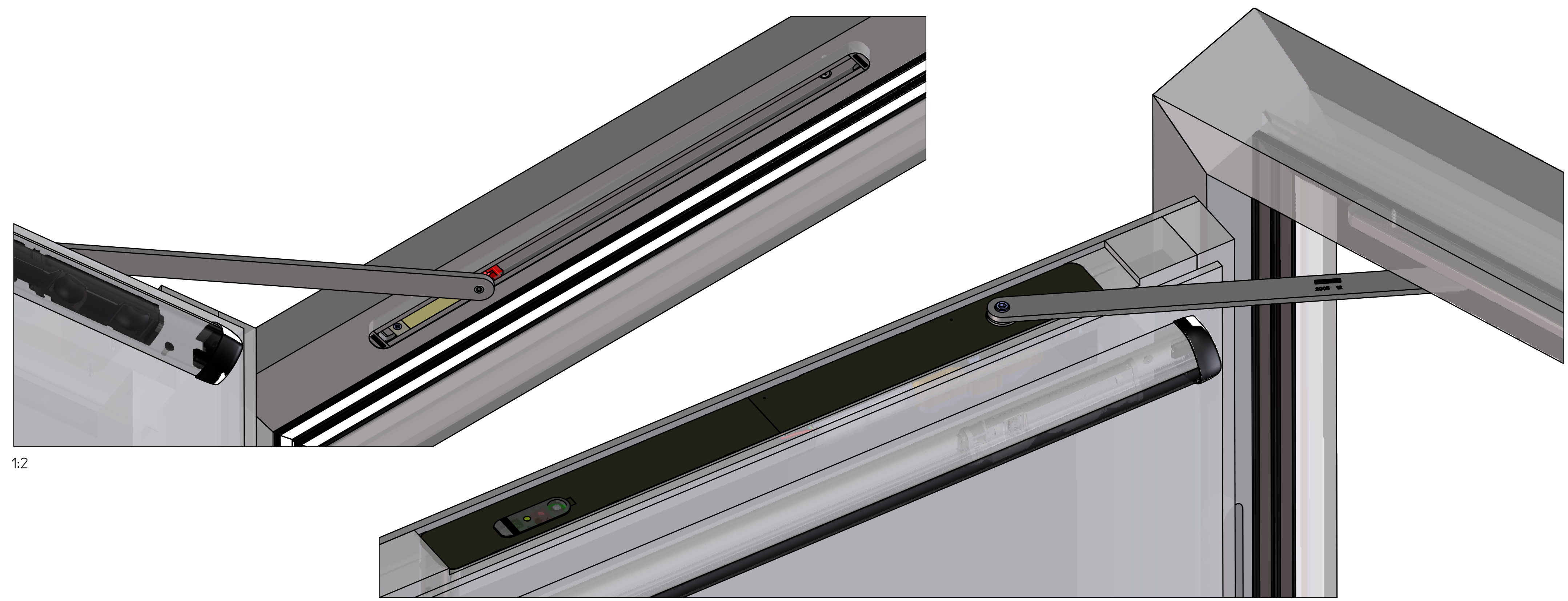
verdeckte Kabelzuführung Ø15mm für Niederspannung und Signal / hidden connection Ø15mm low voltage and signals



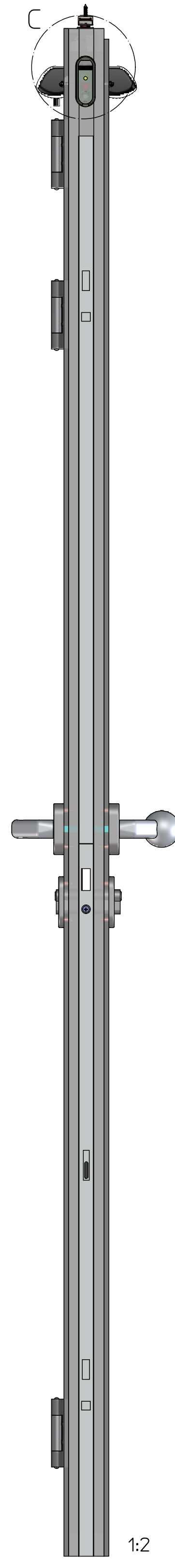
Position für optionalen, abgesetzten Programmschalter kann abweichen / position for optional, deposed programswitch can differ

1:5

1:2



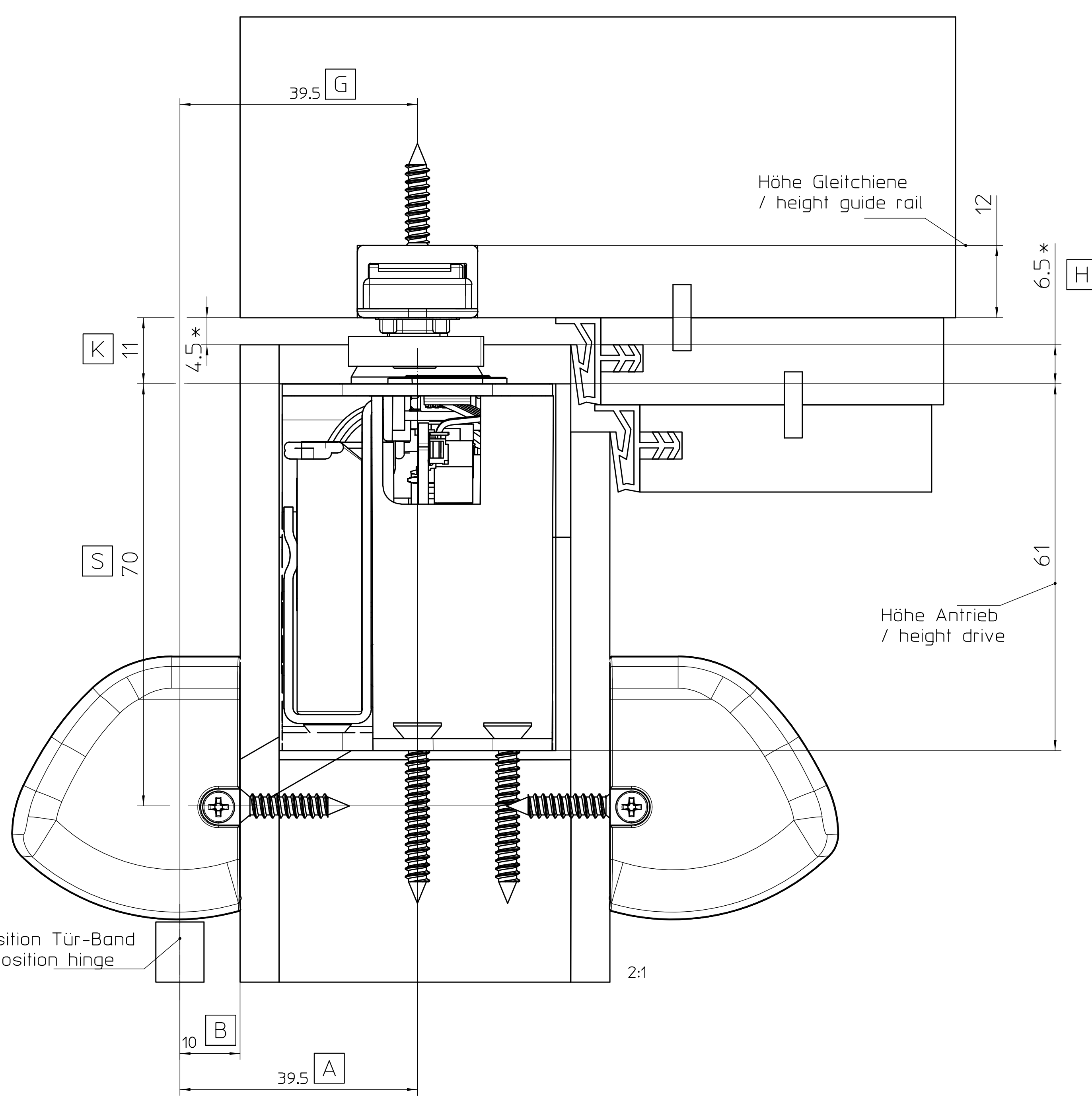
Fräsung 12mm tief für optionalen, abgesetzten Programmschalter im Türblatt / milling 12mm deep for optional deposed programswitch in door leaf



1:2



1:2



Position Tür-Band / position hinge

2:1

dargestellt DIN links, DIN rechts spiegelbildlich / shown DIN left, DIN right mirror image

Einsatzbereich ist zu beachten (s. Diagramm) / consider operation limit (see diagram)

Breite Türblatt mind.700mm / door leaf width at least 700mm

Tür-Öffnungsweite
 -max.110°, größere Weiten zu prüfen
 -mit geeigneten Mitteln zu begrenzen
 -Einschränkungen durch Türbänder beachten
 -deutlich höhere Werte [A][B][G] können die Öffnungsweite verringern

door opening width
 -max.110°, higher widths to be checked
 -to be limited with door stop or equal
 -consider restrictions by hinges
 -significant higher values for [A][B][G] can reduce the door opening width

*Maße können abhängig vom Türtyp oder der Einbauposition abweichen / dimensions depend on type of door or assembly position and may differ

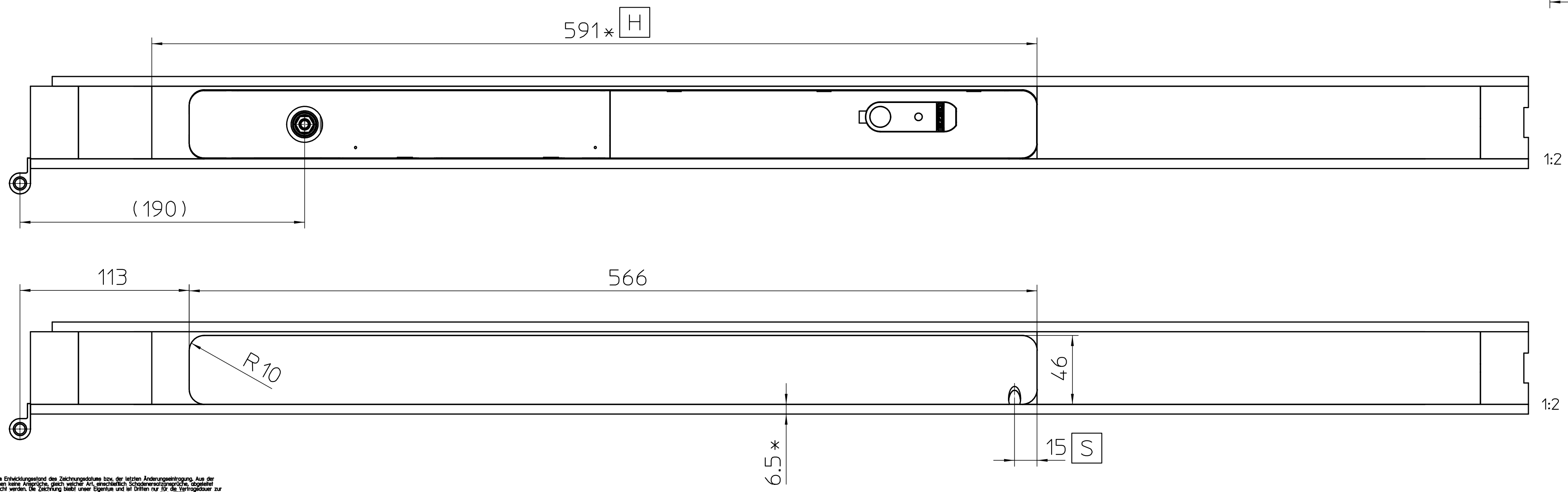
[K] Abstand zwischen Antrieb und Gleitchiene für Standardhebel 16mm, Achsverlängerungen +6mm, +13mm, +16mm, +20mm erhältlich; Zwischenwerte durch leichtes Biegen des Hebels (dargestellt) / distance between drive and guide rail with standard-lever 16mm; extensions +6mm, +13mm, +16mm and +20mm available; values between by bending lever (as shown)

[S] dargestellt Sensor GC 338; Kollision mit Antrieb vermeiden / shown sensor GC 338; avoid collision with drive

[H] zusätzliche Fräsung für Hebel-Bewegung (abhängig von Türtyp) / additional milling for movement of lever (depend on type of door)

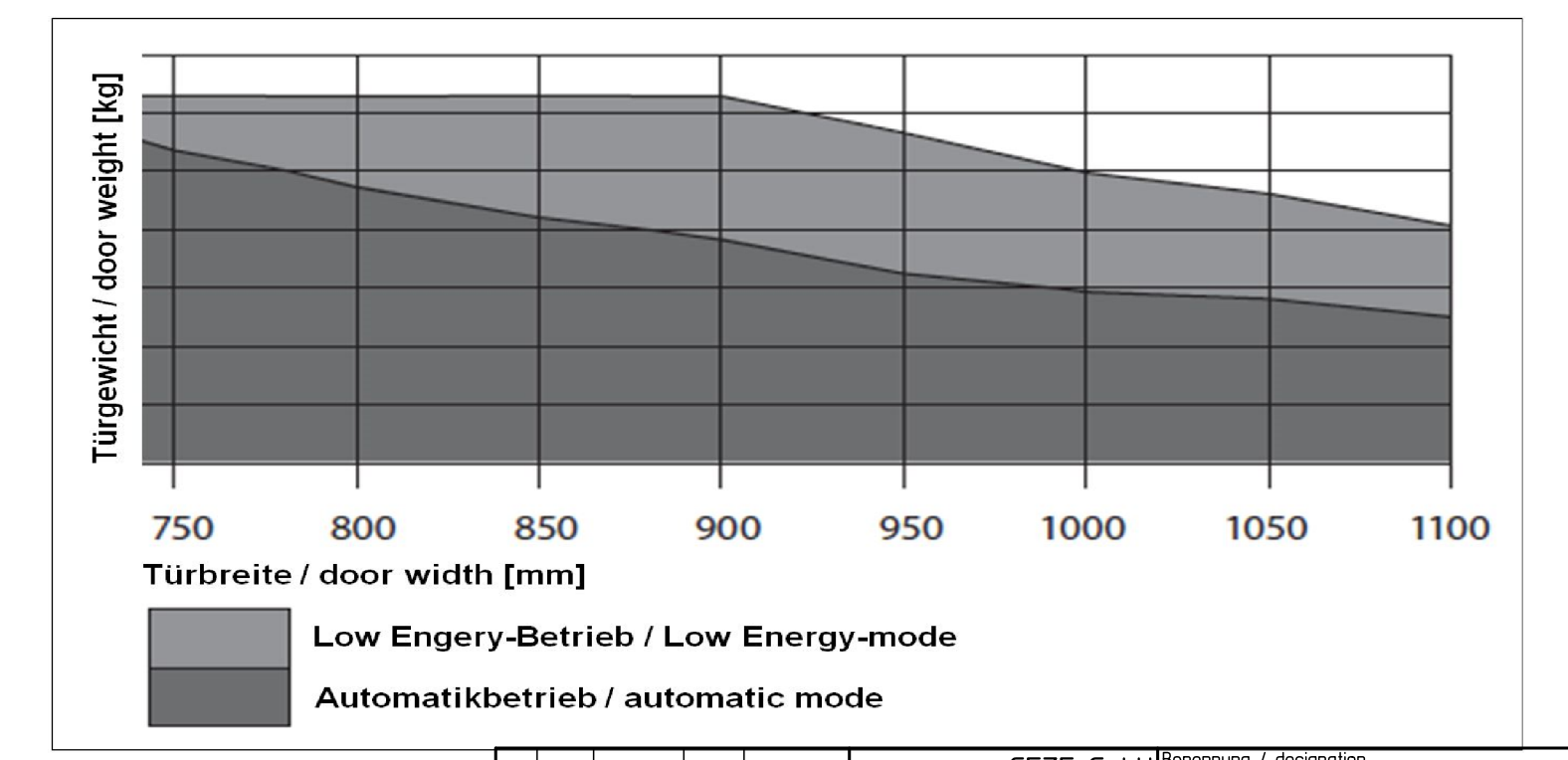
siehe auch / also see
 -Montageanleitung D Id.149543 / assembly plan GB Id.150647
 -Anschlussplan D Id.149544 / connection plan GB Id.150722
 -weitere Sprachen verfügbar / more languages available

Einbau-Vorschläge für weitere Profile und Türsysteme siehe www.geze.de / assembly proposals for further profiles see www.geze.de



1:2

6.5*



Hersteller / manufacturer	GEZE Gepezl	Benennung / designation	ECturn Inside
Produkt / product	Türstempel 61.5mm mit 1-teiliger Holzblockzarge	Material / material	Alu
Verfahren / process	Zug	Druck / pressure	10
Material / material	Alu	Druck / pressure	10
Druck / pressure	10	Druck / pressure	10
Druck / pressure	10	Druck / pressure	10